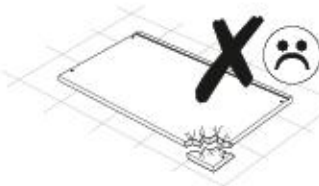
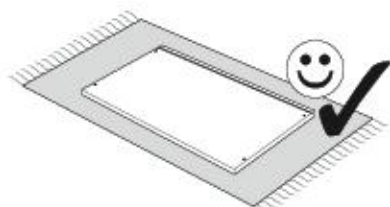
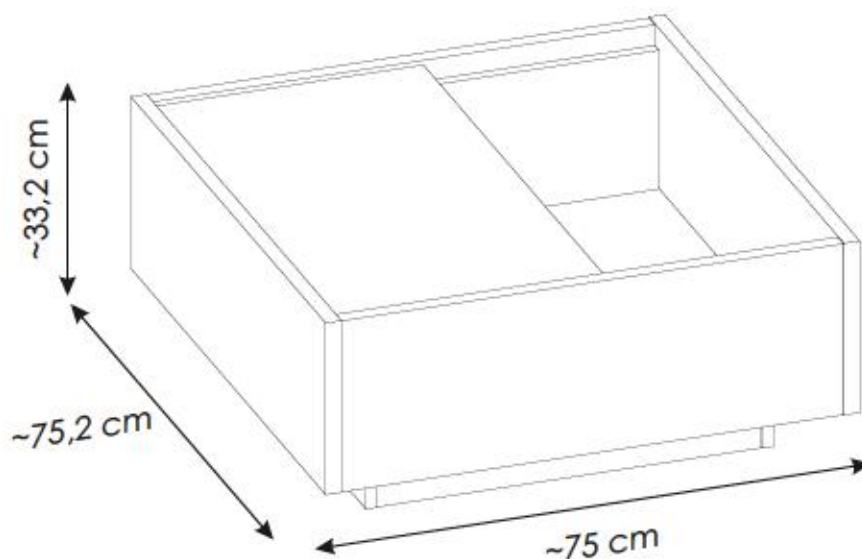
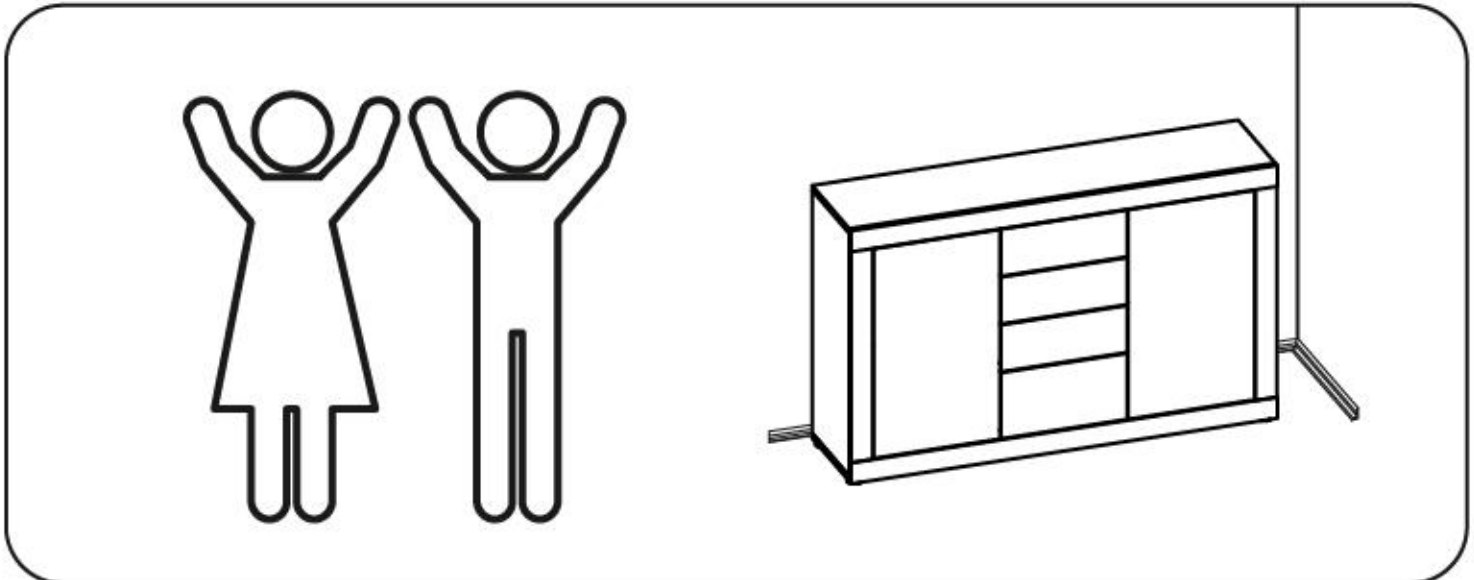
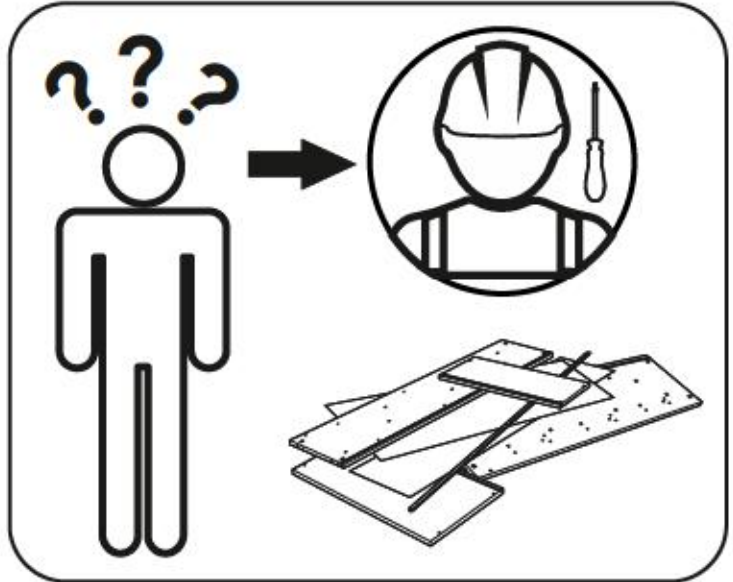
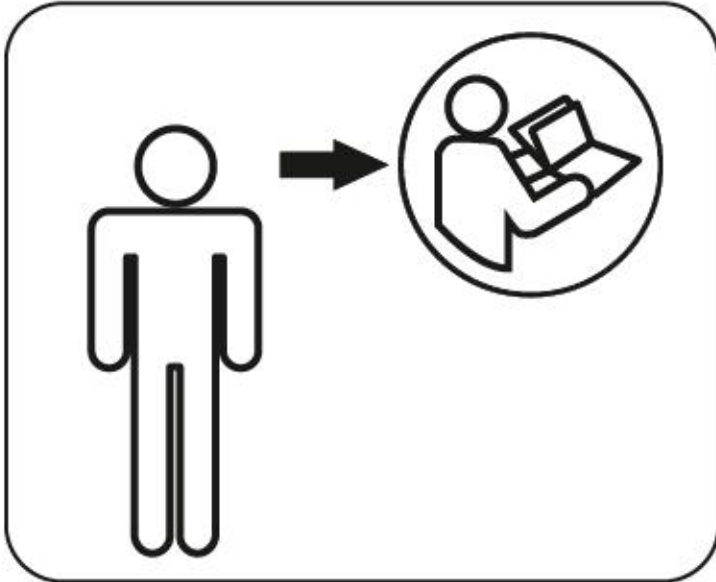
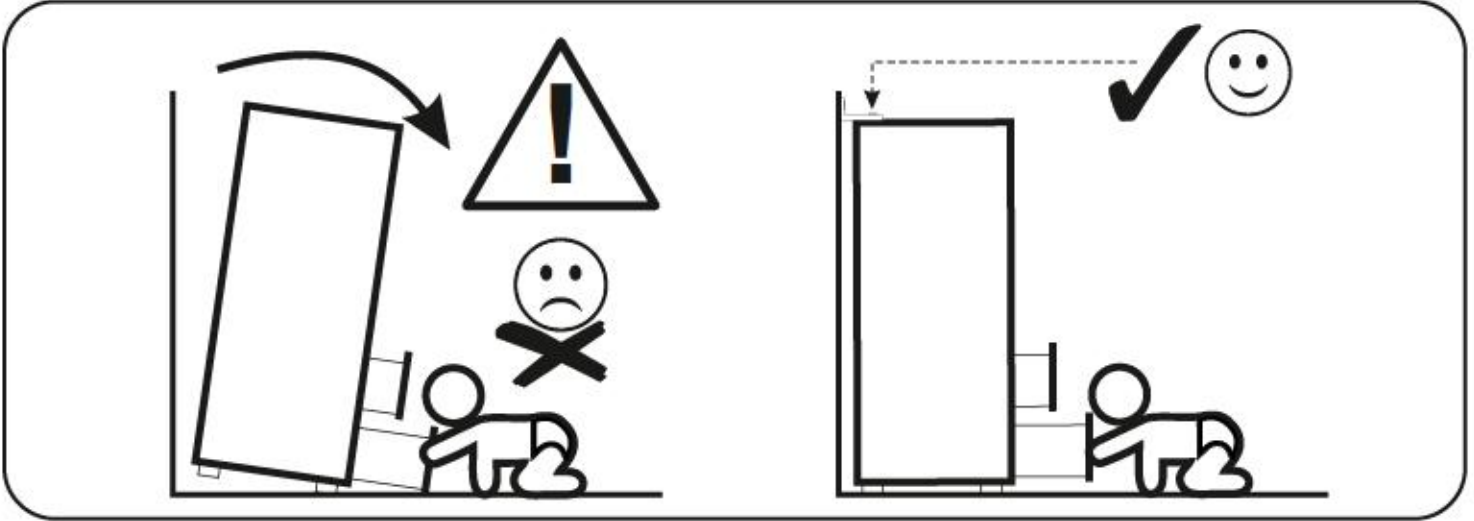
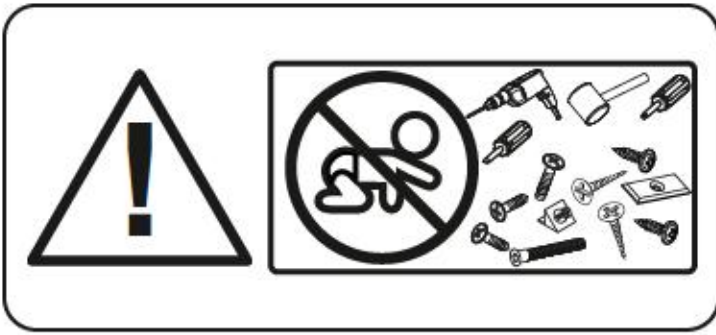
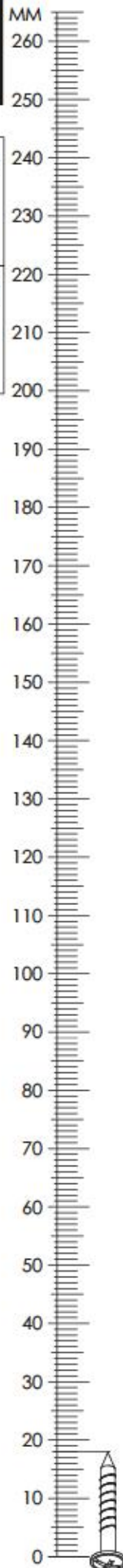




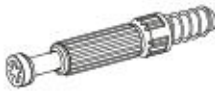

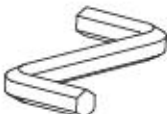


# 3WSCLI61/3WSXLI61



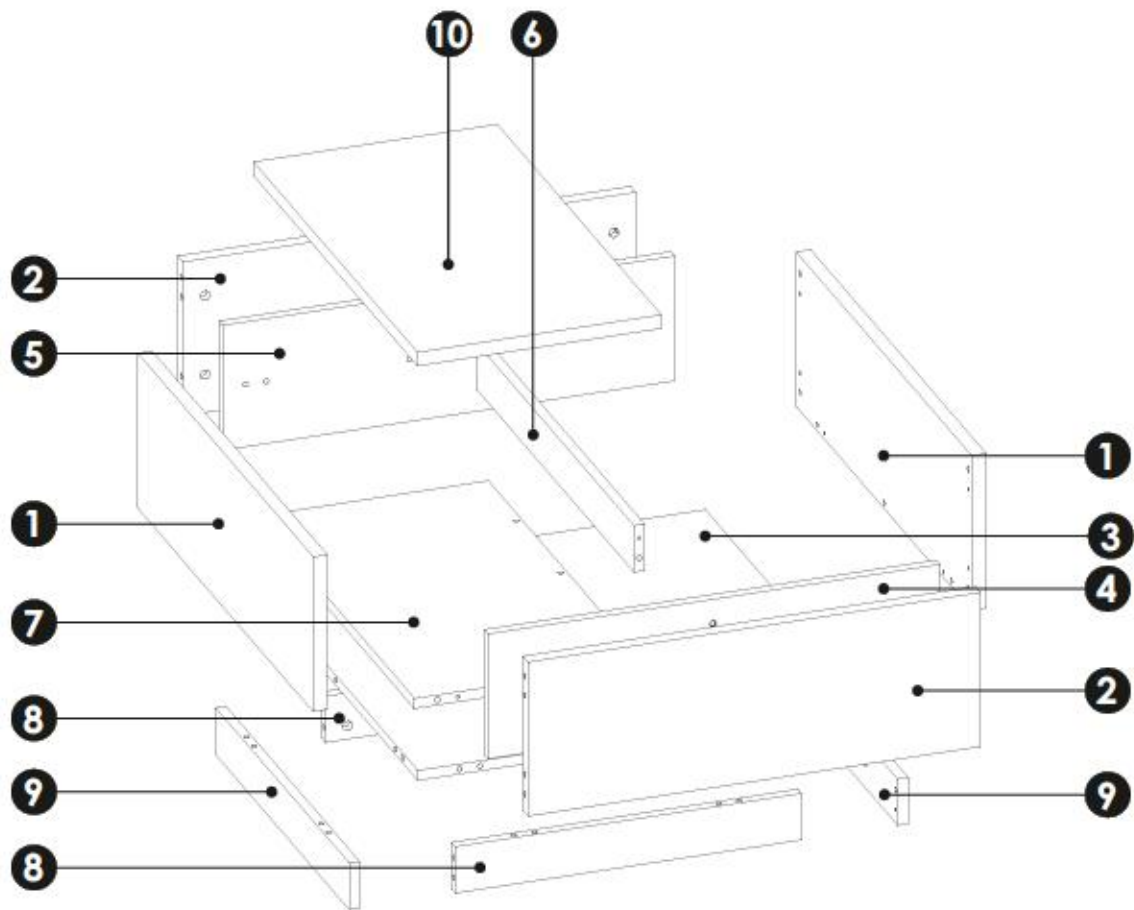
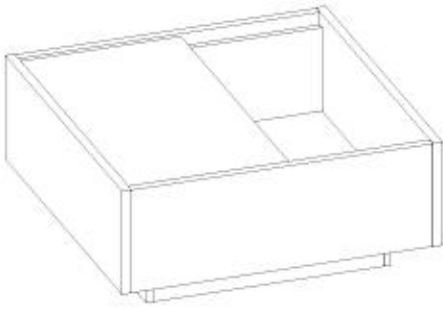


# 3WSCLI61/3WSXLI61

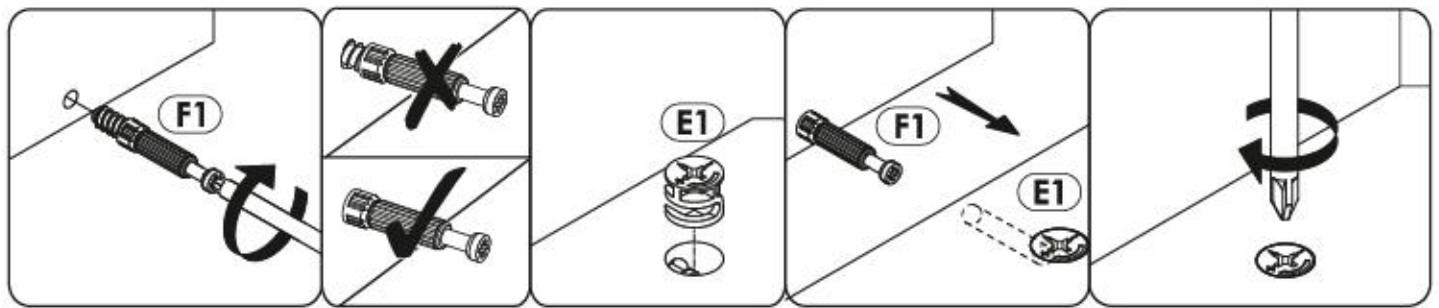


<b>A1</b> 8 x 35 mm x39 	<b>E1</b> 15 x 12 mm x28 	<b>F1</b> 6 x 34 mm x28 
<b>G1</b> 7 x 50 mm x12 	<b>M</b> x1 	<b>O2</b> x8 
<b>O2A</b> ø20 x6 		

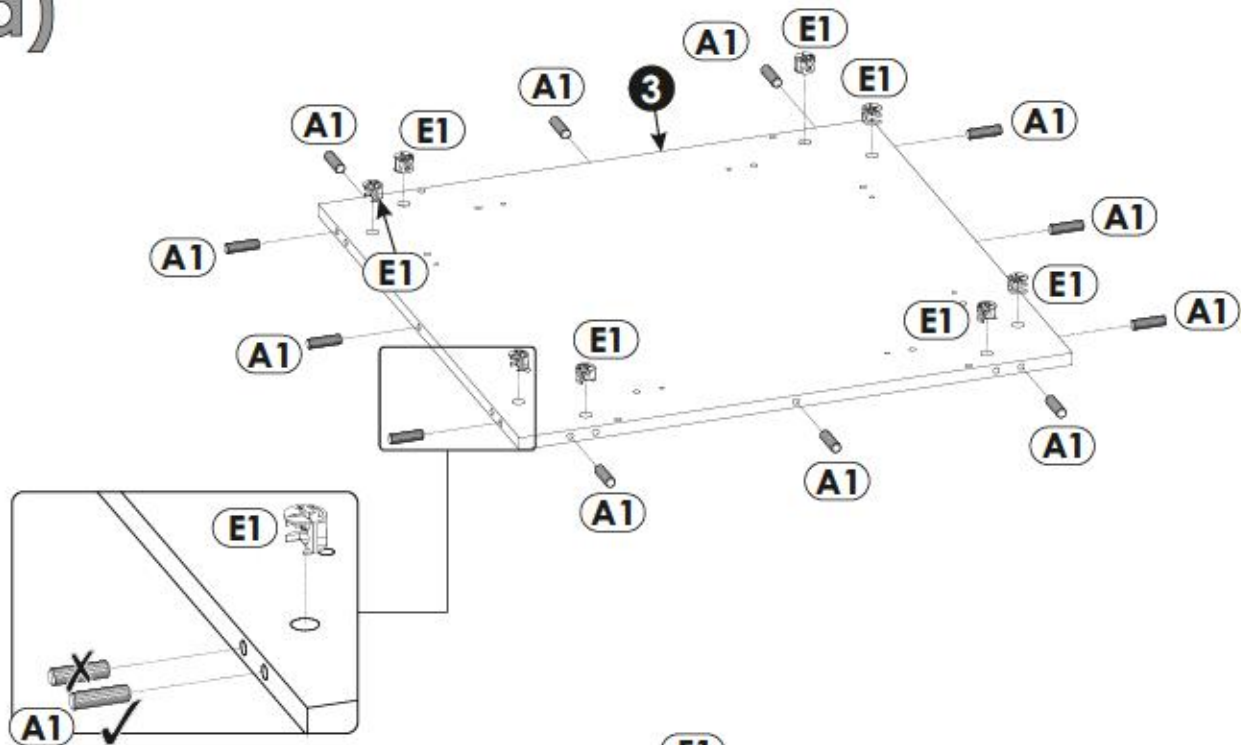
# 3WSCLI61/3WSXLI61



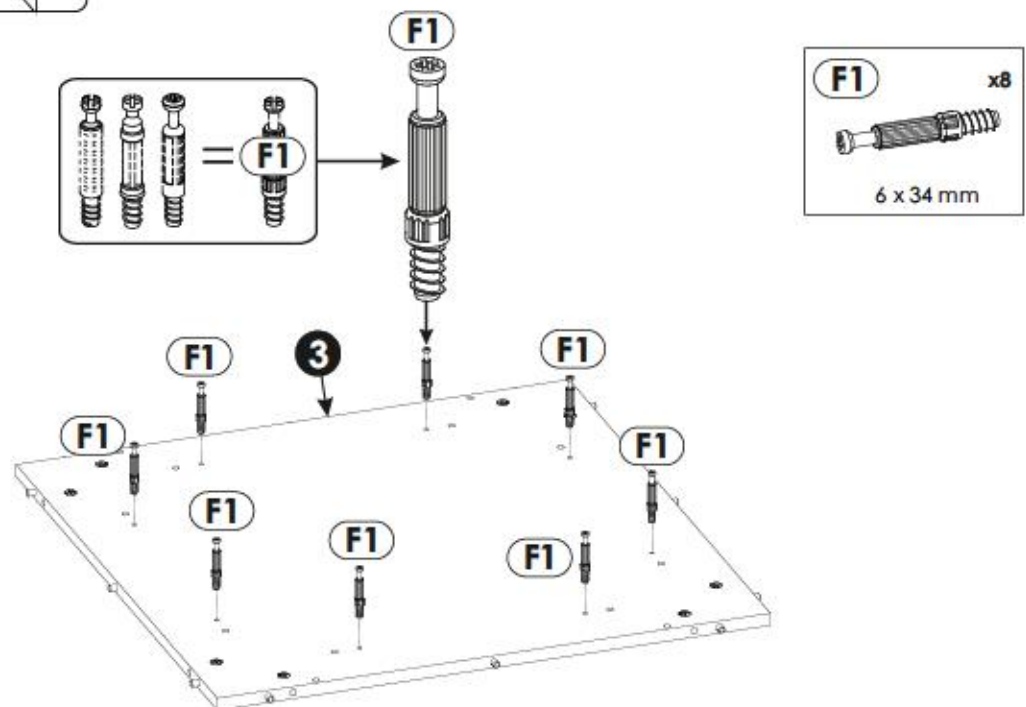
<b>1</b>	752	250	22 x2	1/1	<b>6</b>	673	75	16 x1	1/1
<b>2</b>	706	249	22 x2	1/1	<b>7</b>	360	673	16 x1	1/1
<b>3</b>	706	706	16 x1	1/1	<b>8</b>	540	75	16 x2	1/1
<b>4</b>	705	202	16 x1	1/1	<b>9</b>	574	75	16 x2	1/1
<b>5</b>	705	202	16 x1	1/1	<b>10</b>	380	703	22 x1	1/1



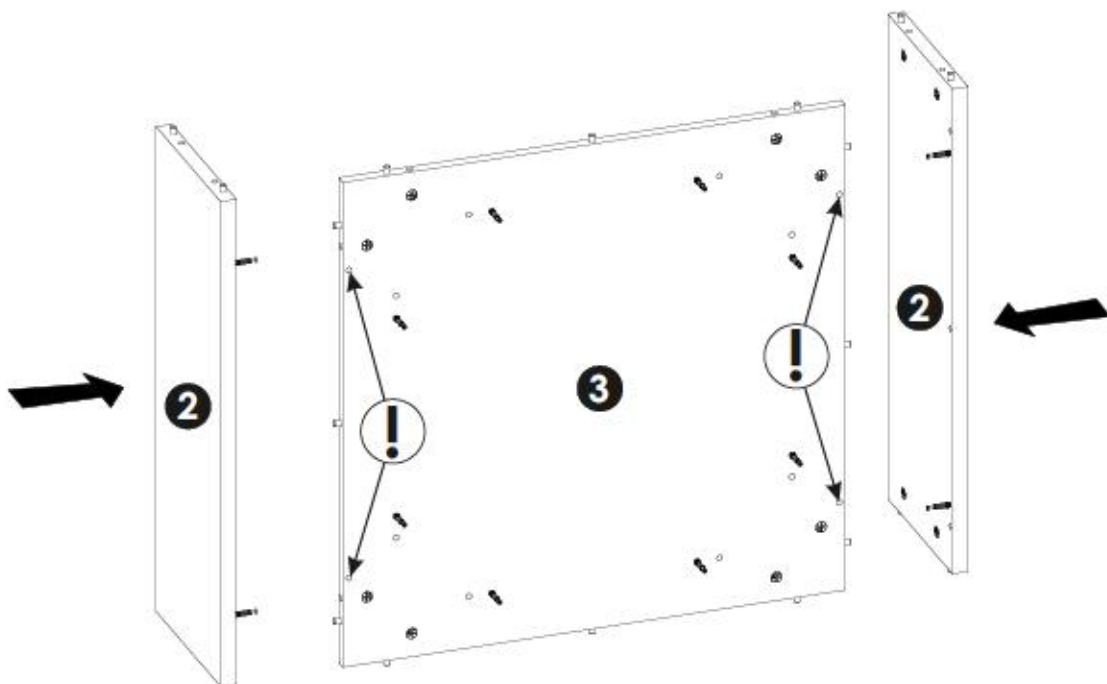
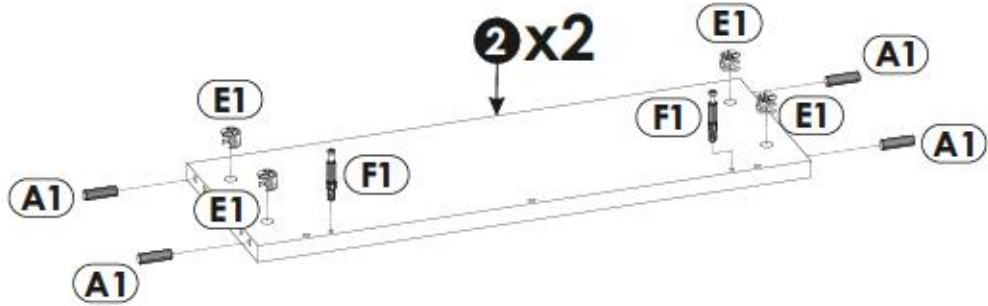
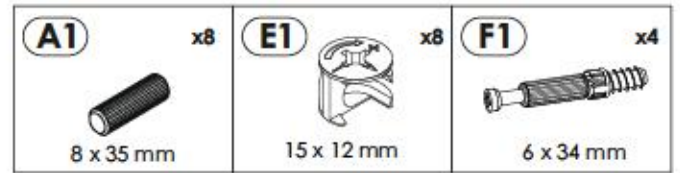
a)

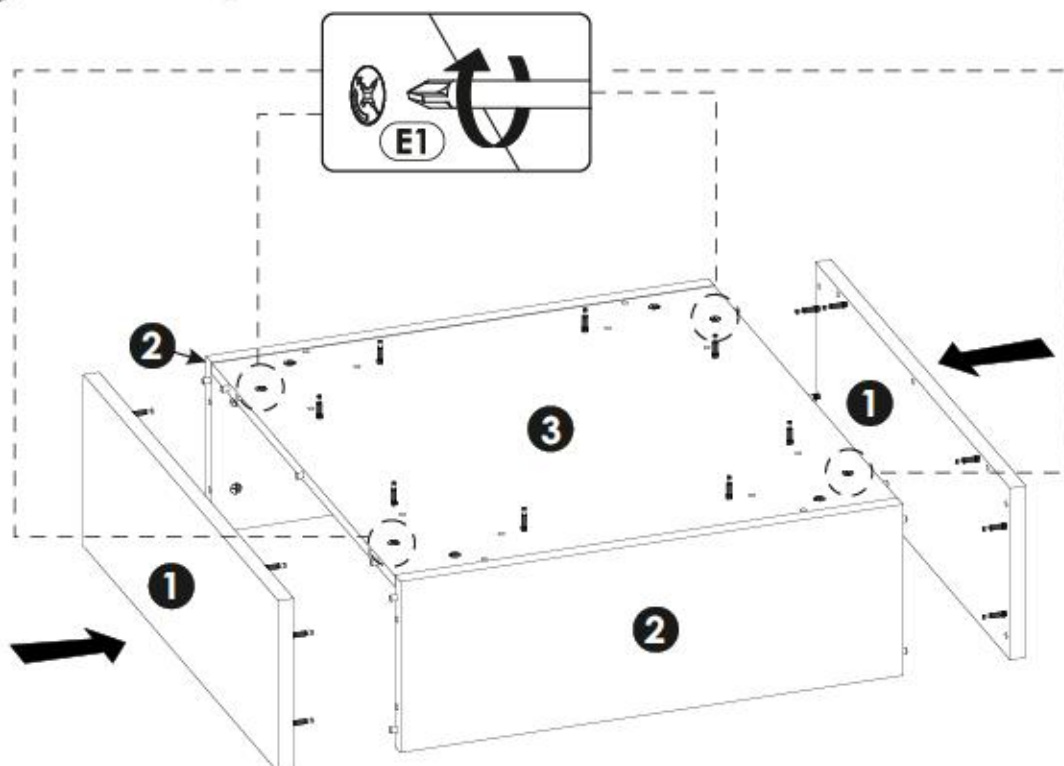
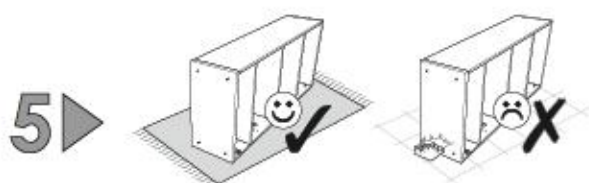
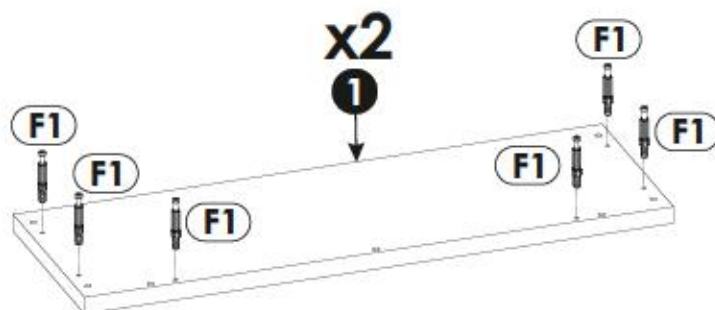
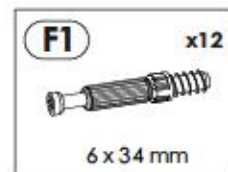


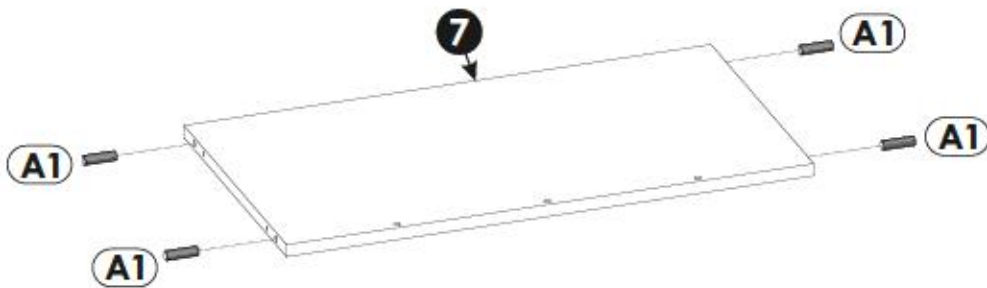
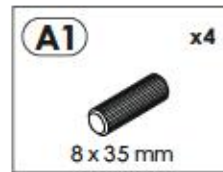
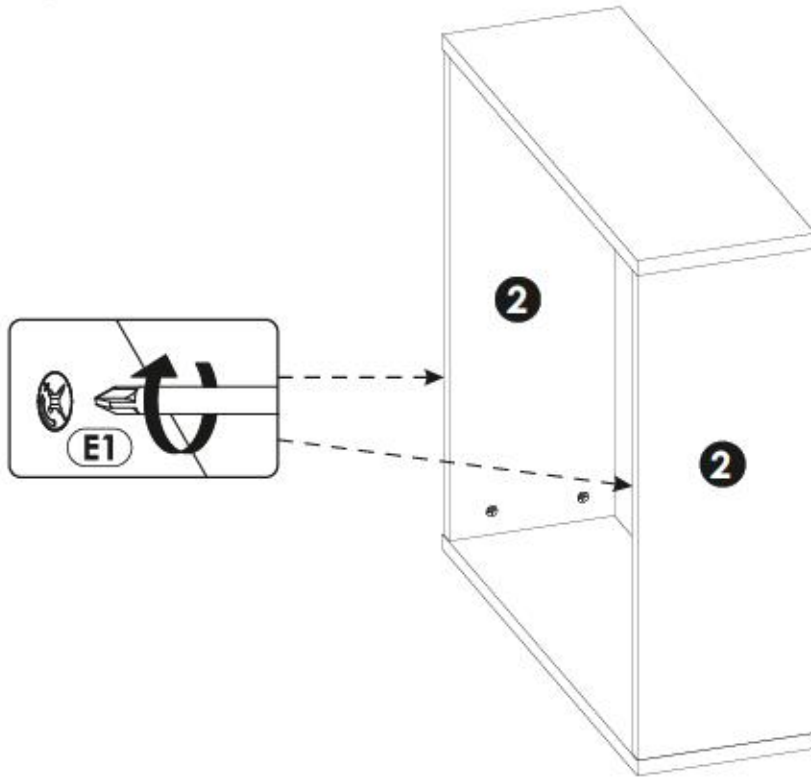
b)





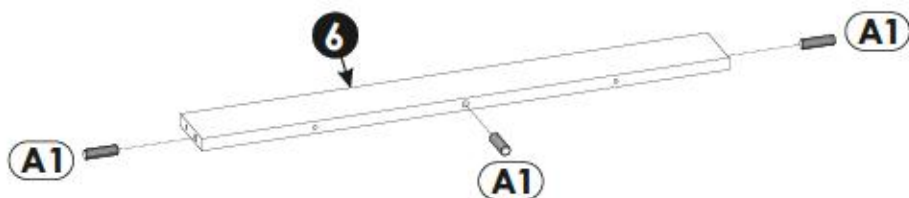




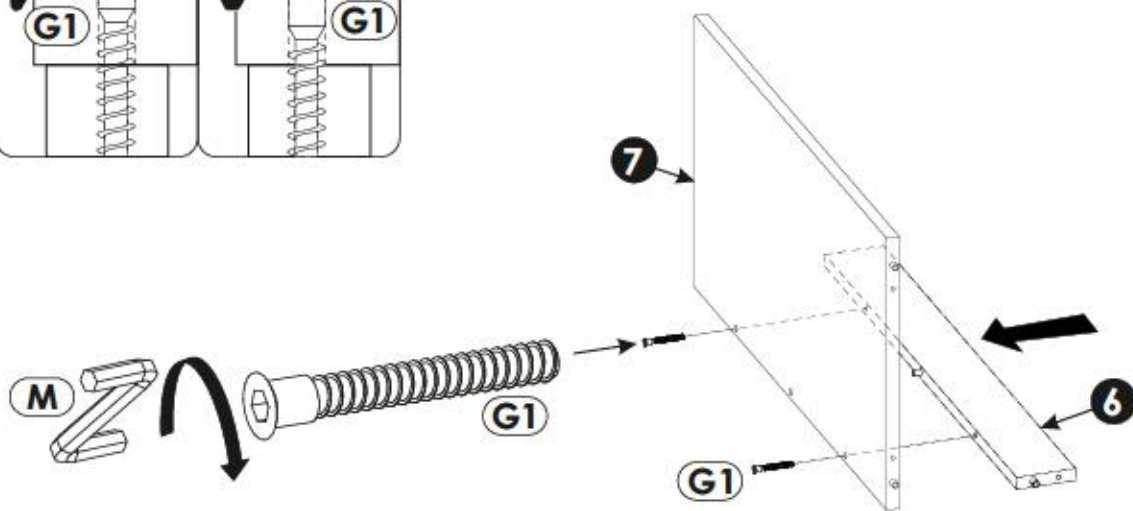
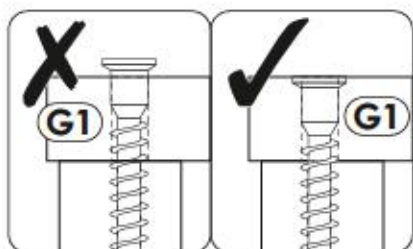
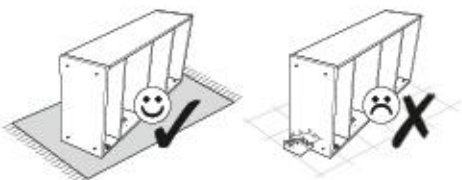




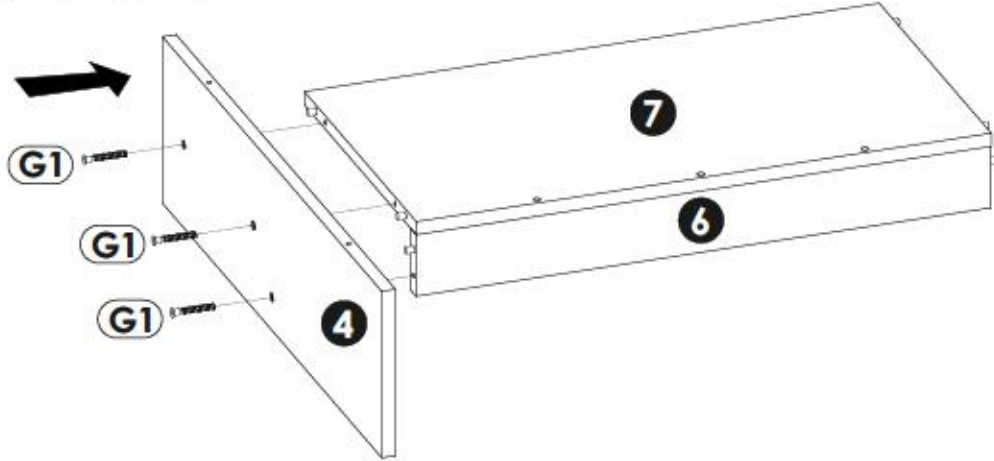
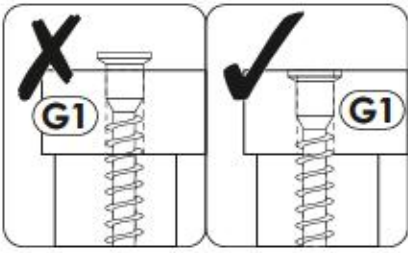
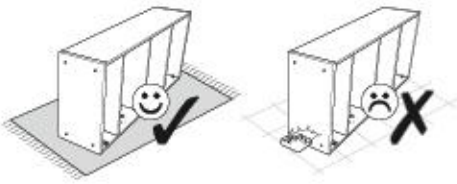
8 ▶



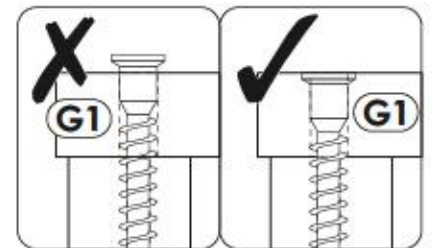
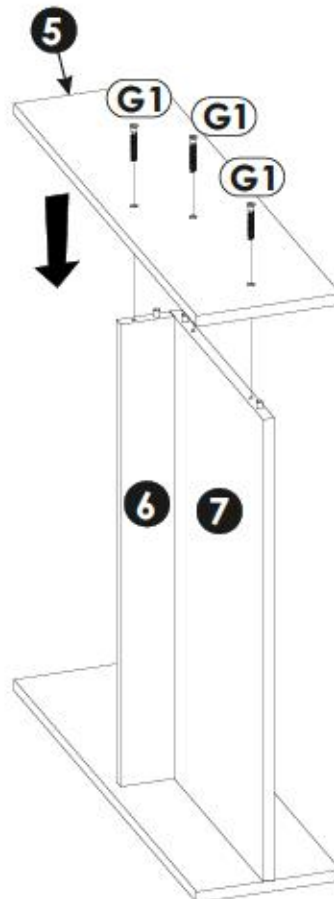
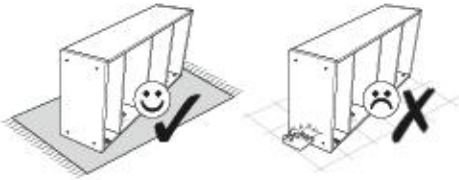
9 ▶



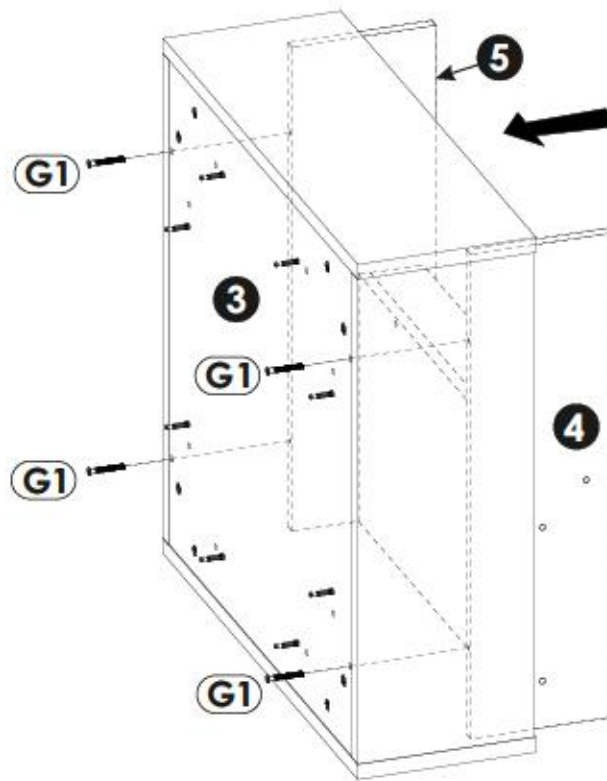
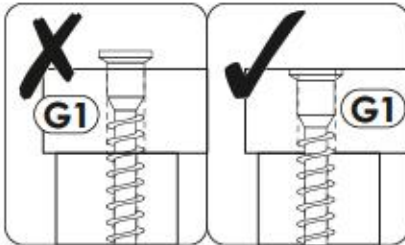
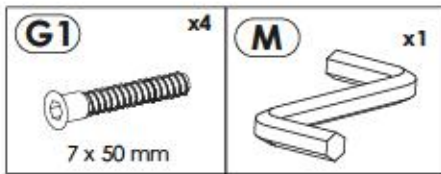
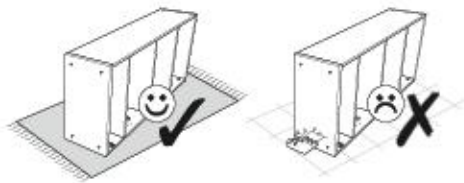
10 ▶



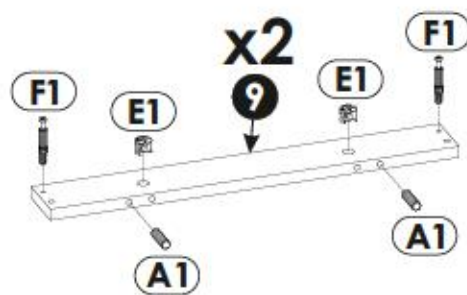
11 ▶



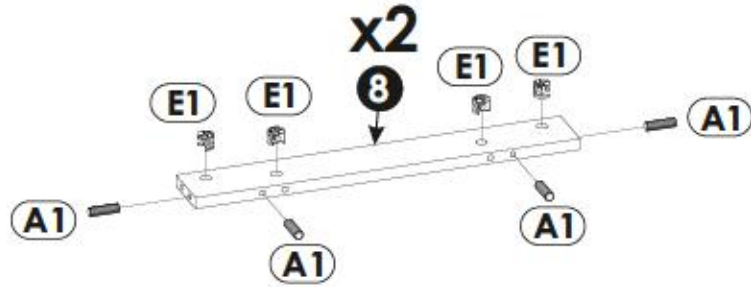
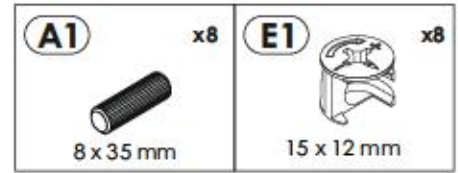
12 ▶



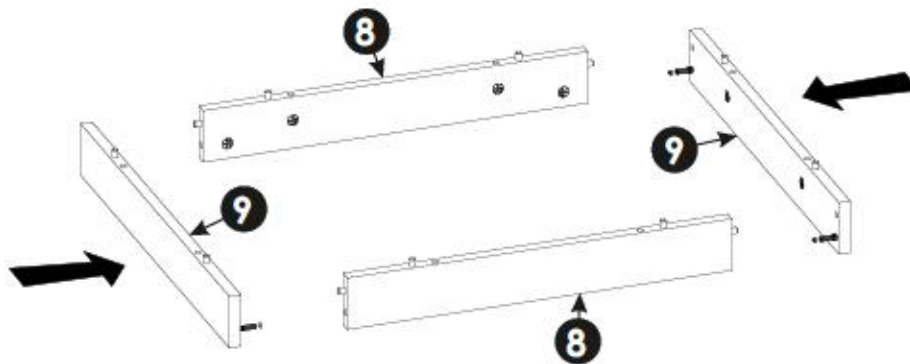
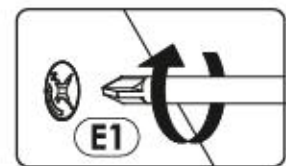
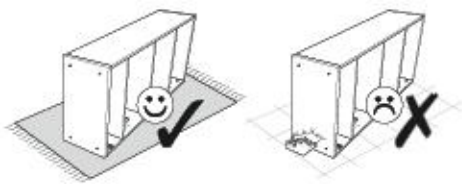
13 ▶



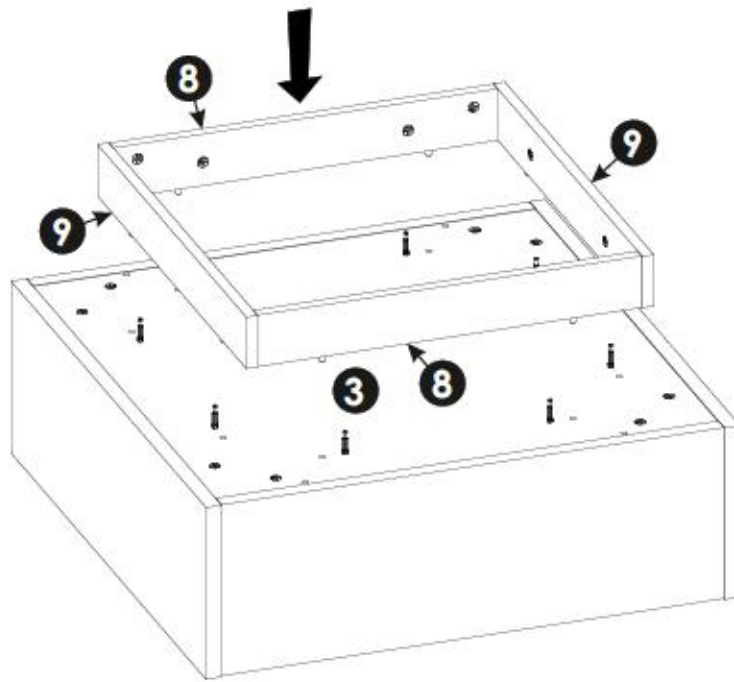
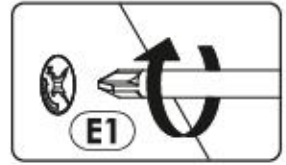
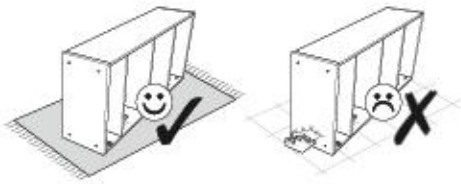
14▶



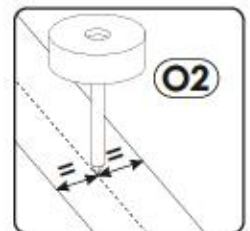
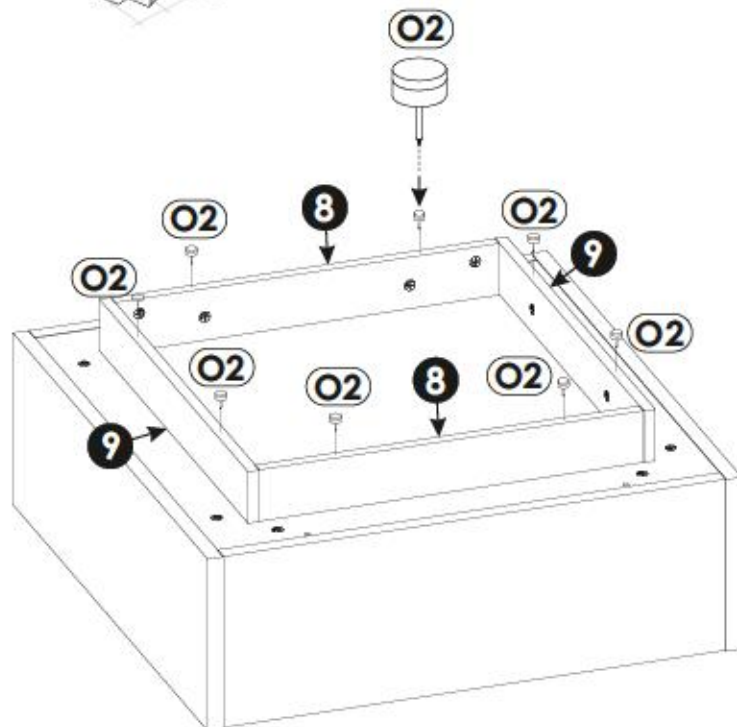
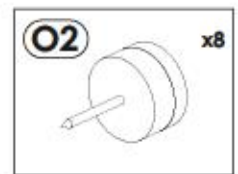
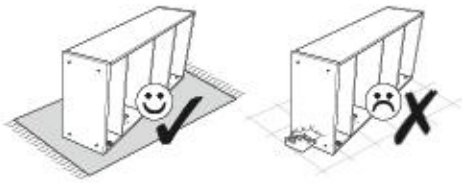
15▶



16 ▶

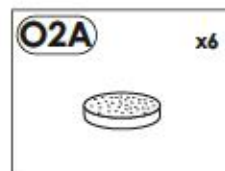


17 ▶

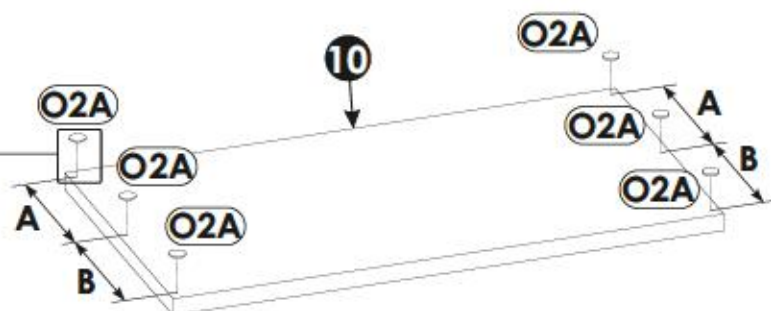
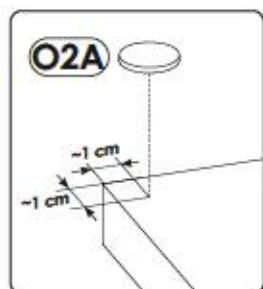




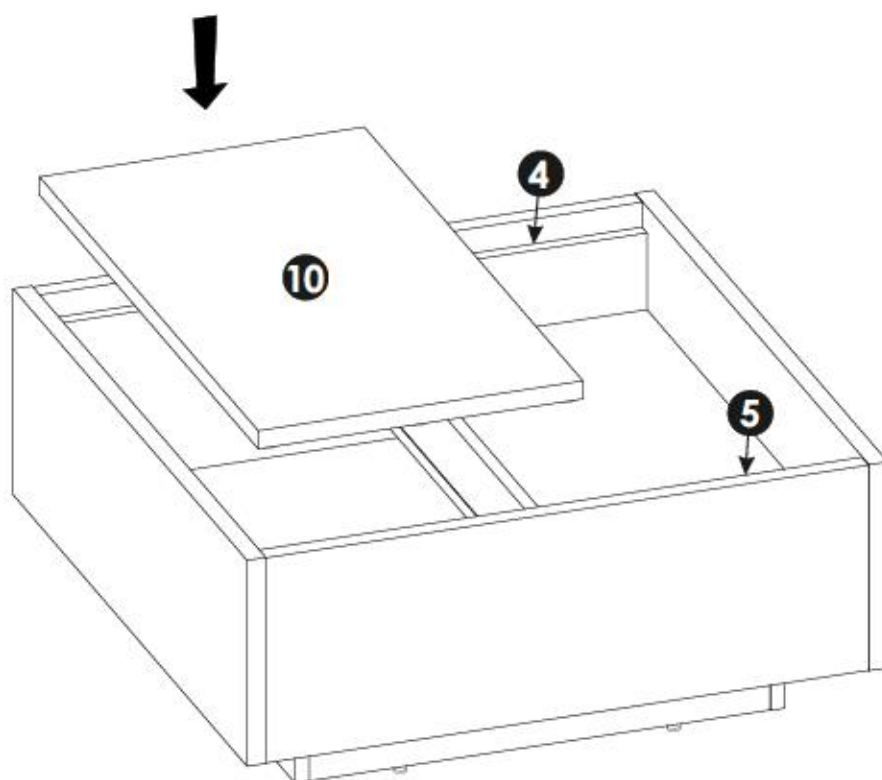
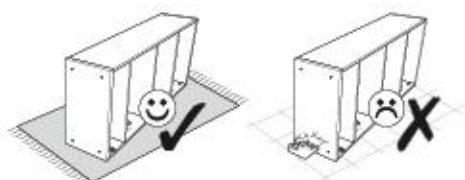
18 ▶



**A=B**



19 ▶



20▶

