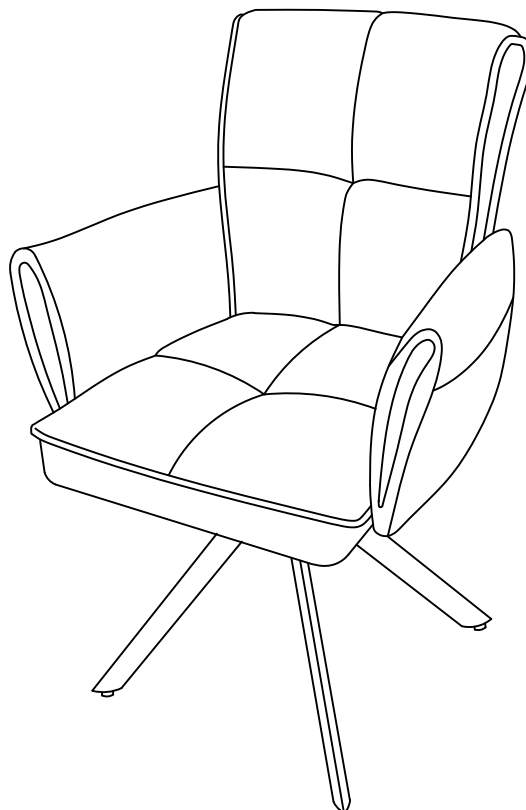


ID Furn GmbH



D– Montageanleitung

GB– Assembly instructions

F– Instructions de montage

PL– Instrukcja montażu

RU– Инструкция по монтажу

NL– Montagehandleiding

TR– Montaj talimatı

RO– Instrucțiuni de montaj

IT– Istruzioni per il montaggio

SK– Návod na montáž

CZ– Návod k montáži

HU– Szerelési útmutató

BG– Ръководство за монтаж

P– Instrukções de montagem

ES– Instrucciones de montaje

SRB– Uputstvo za montažu

SLO– Navodila za vgradnjo

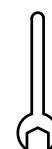
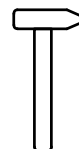
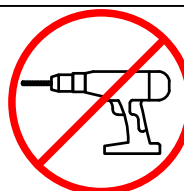
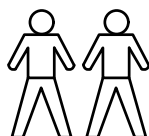
HR– Upute za montažu

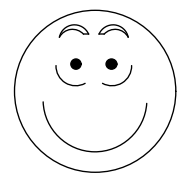
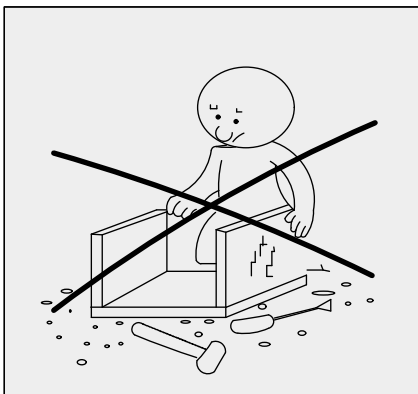
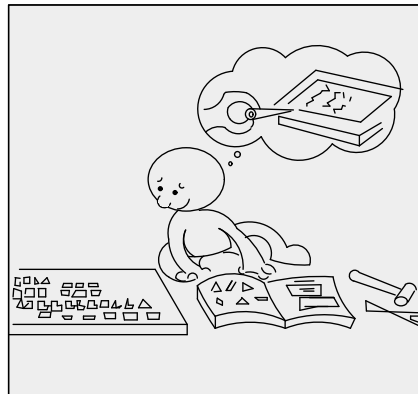
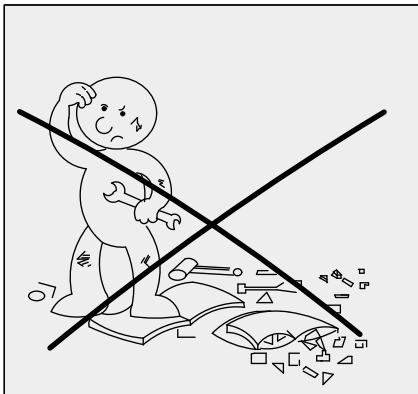
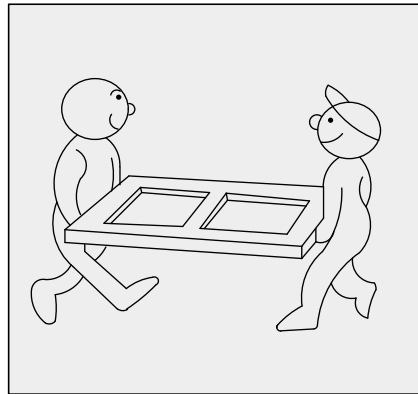
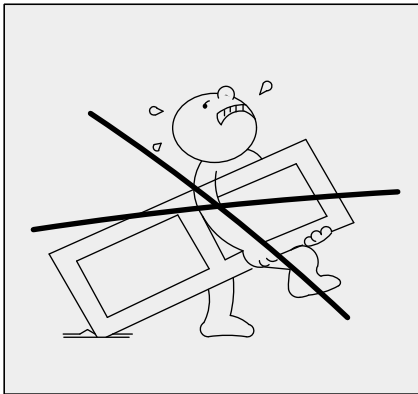
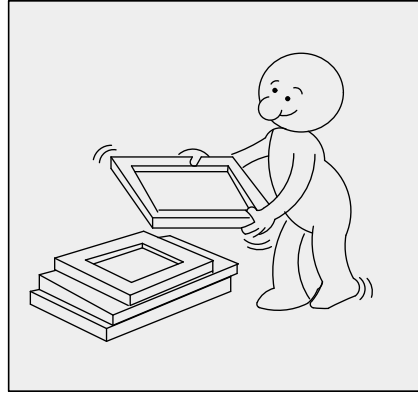
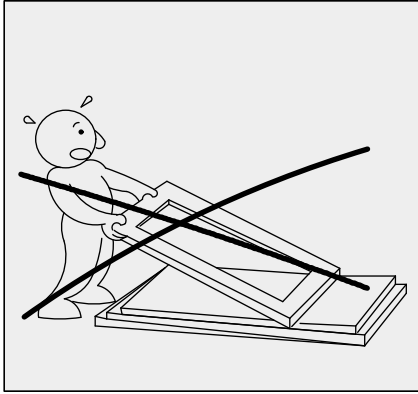
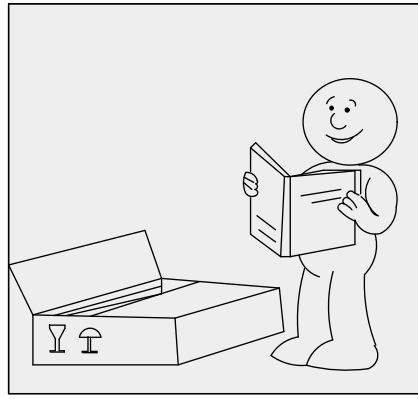
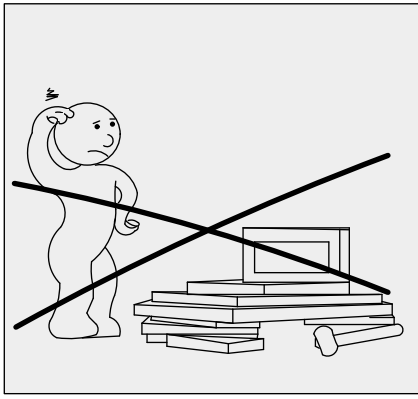
LT– Montavimo instrukcija

LV– Montāžas instrukcija

EST– Montaažijuhend

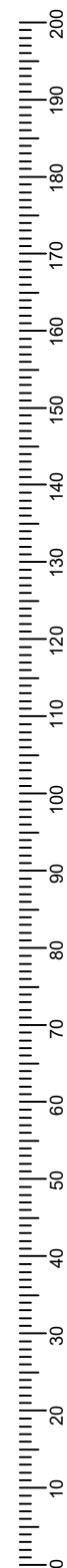
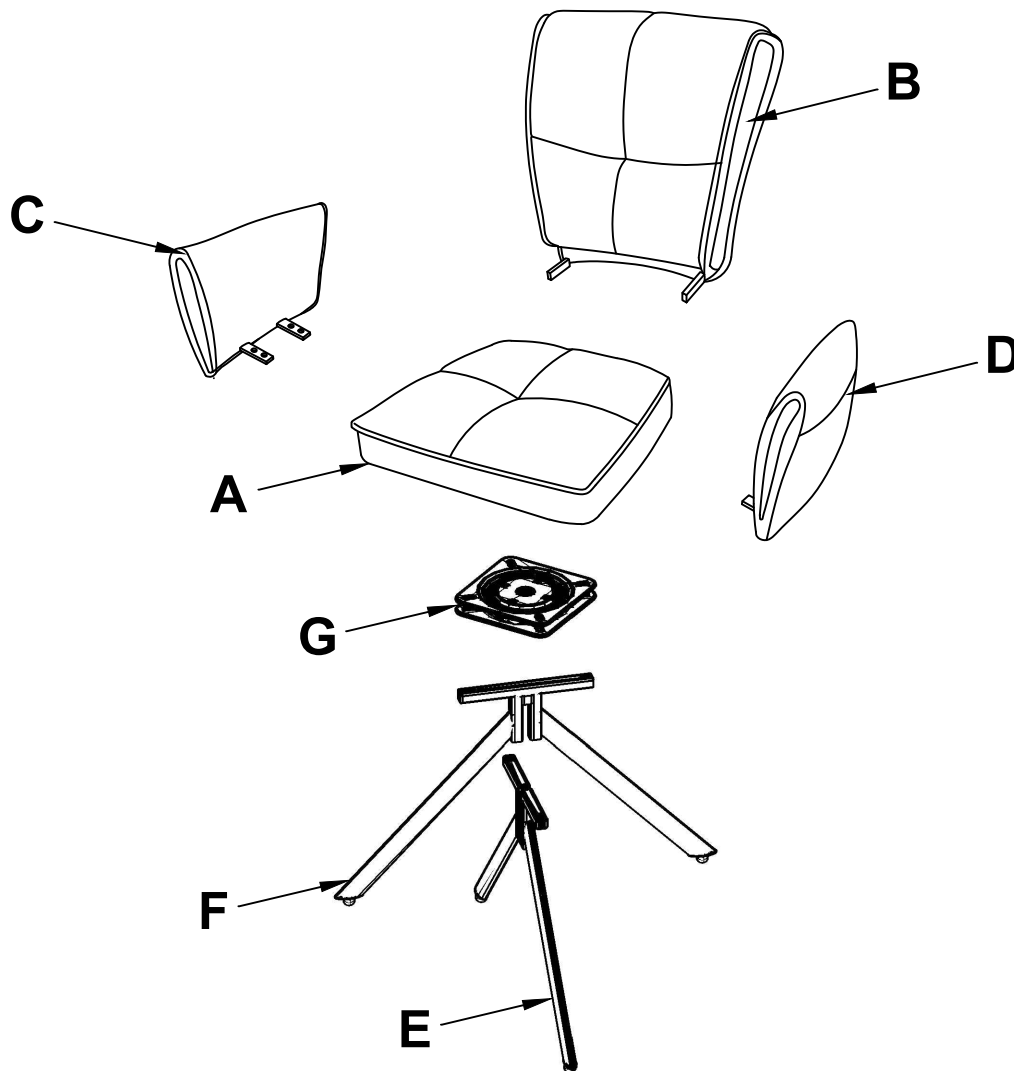
S– Monteringsanvisning





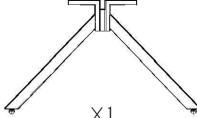
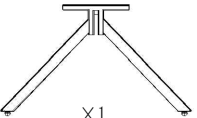


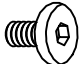

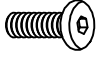




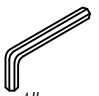





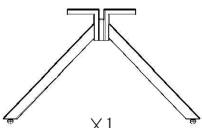
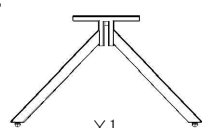

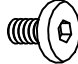
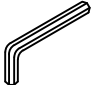
Servicekarte/ Сервизна карта/ Carte service/ Servisní karta/ Service card/ Tarjeta de servicio/
 Servisna kartica/ Teeninduskaart/ Szervizlevél/ Servis karti/ Scheda di servizio/ Techninés
 priežiūros kortelė/ Servisa karte/ Servicekaart/ Servisna kartica/ Cartão de serviços/ Karta
 serwisowa/ Carte de service/ Сервис-карта/ Servicekort/ Servisna kartica/ Servisná karta

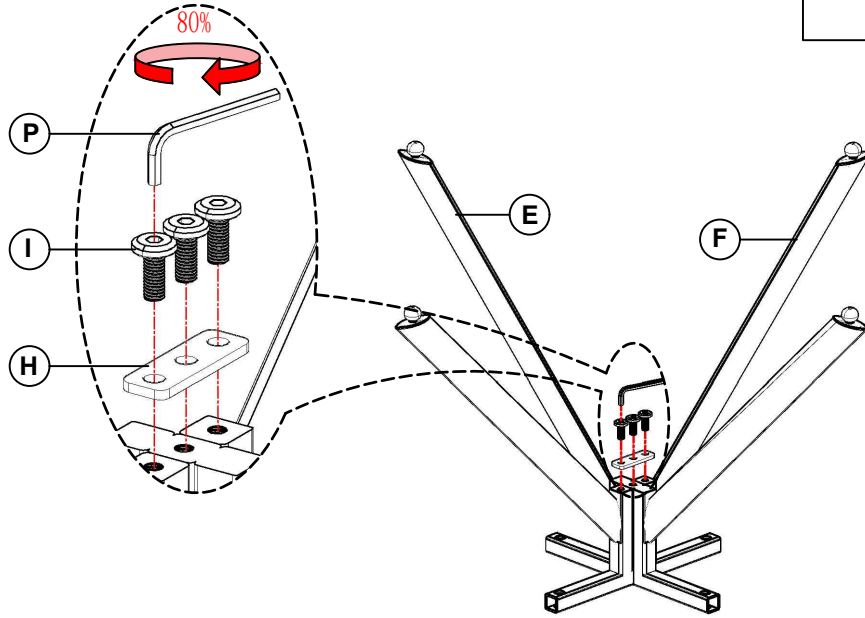
RENO 02S




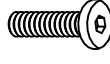
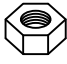

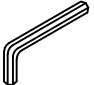
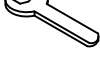
A  X1	B  X1	C  X1	D  X1	E  X1
F  X1	G 360°  X1	H  X1	I  M6×10 X7	J  M6×16 X2
K  M6×20 X10	L  M6×25 X4	M  M6/10 X4	N  $\phi 18/\phi 8.5/6$ X2	O  $\phi 16/\phi 6$ X20
P  4# X1	R  10# X1	S		

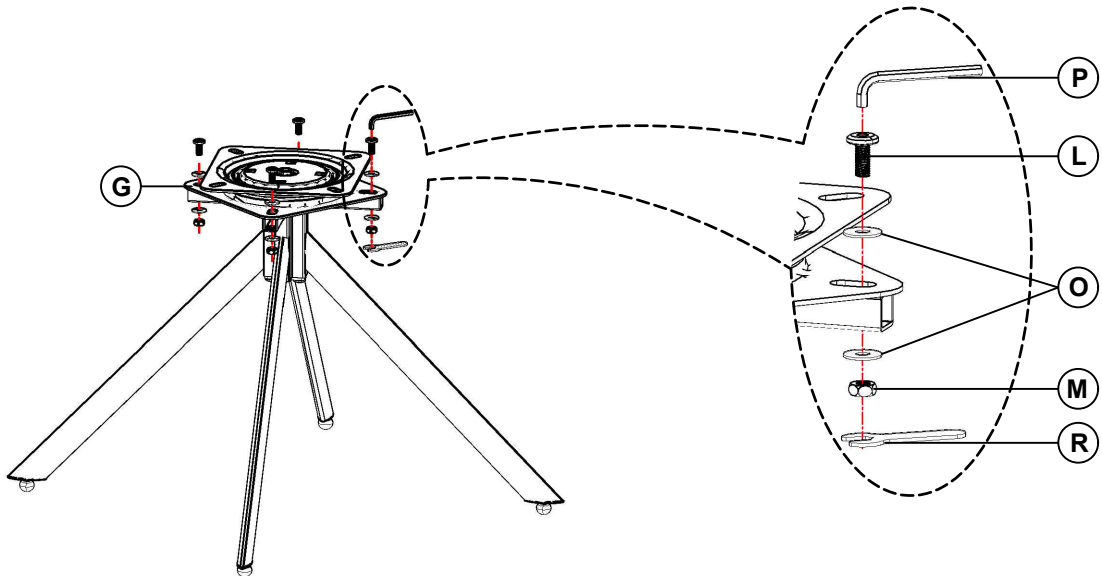
1

<p>E</p>  <p>x1</p>	<p>F</p>  <p>x1</p>	<p>H</p>  <p>x1</p>
<p>I</p>  <p>M6×10 x3</p>	<p>P</p>  <p>4# x1</p>	


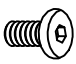
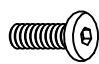


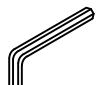


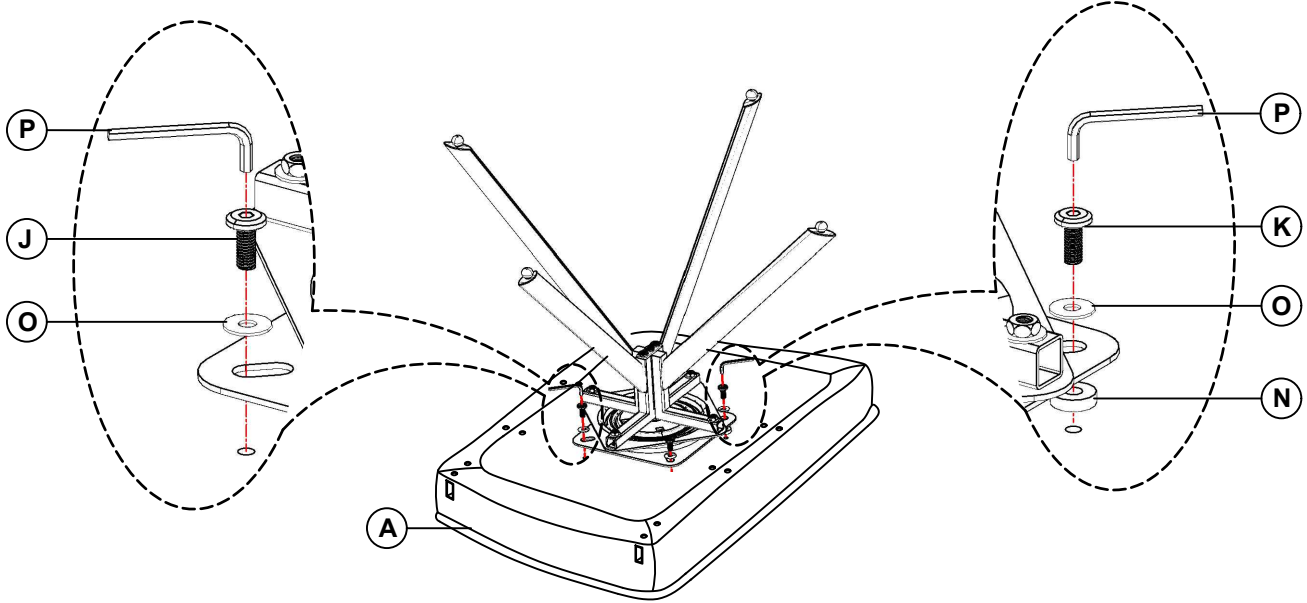
2

<p>G</p>  <p>360° x1</p>	<p>L</p>  <p>M6×25 x4</p>	<p>M</p>  <p>M6/10 x4</p>
<p>O</p>  <p>φ16/φ6 x8</p>	<p>P</p>  <p>4# x1</p>	<p>R</p>  <p>10# x1</p>



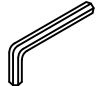


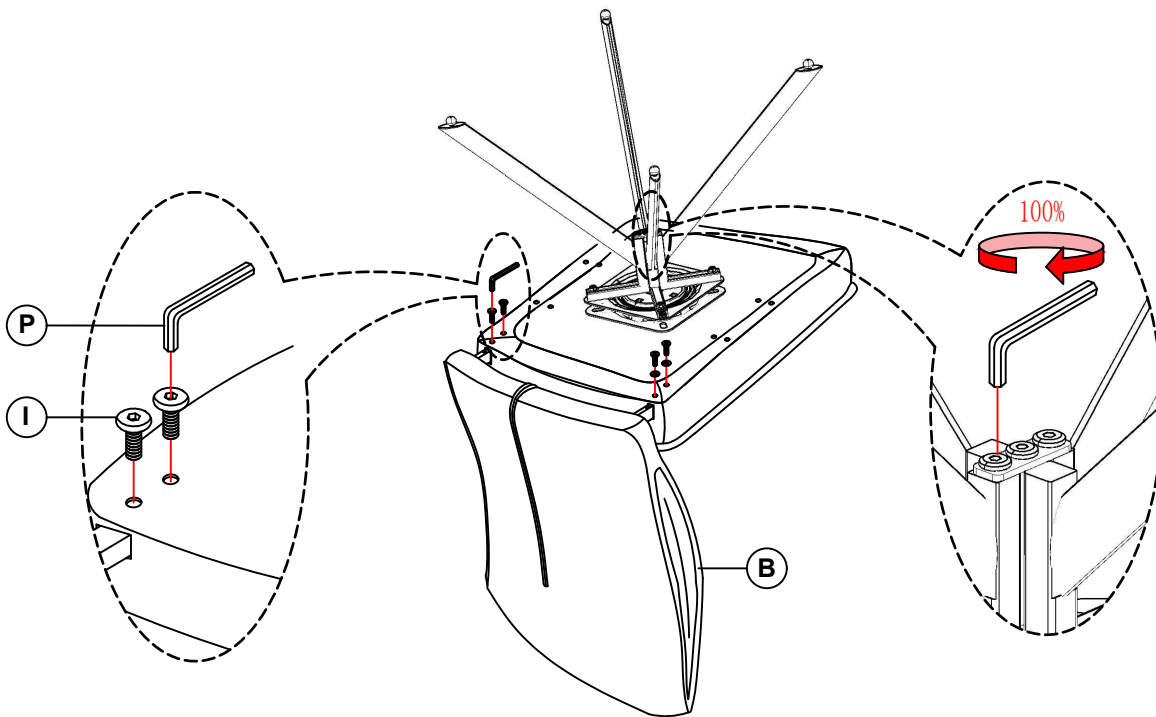
3

<p>A</p>  <p>×1</p>	<p>J</p>  <p>M6×16 ×2</p>	<p>K</p>  <p>M6×20 ×2</p>
<p>N</p>  <p>φ 18/φ 8.5/6 ×2</p>	<p>O</p>  <p>φ 16/φ 6 ×4</p>	<p>P</p>  <p>4# ×1</p>


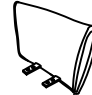
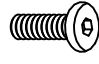

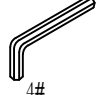


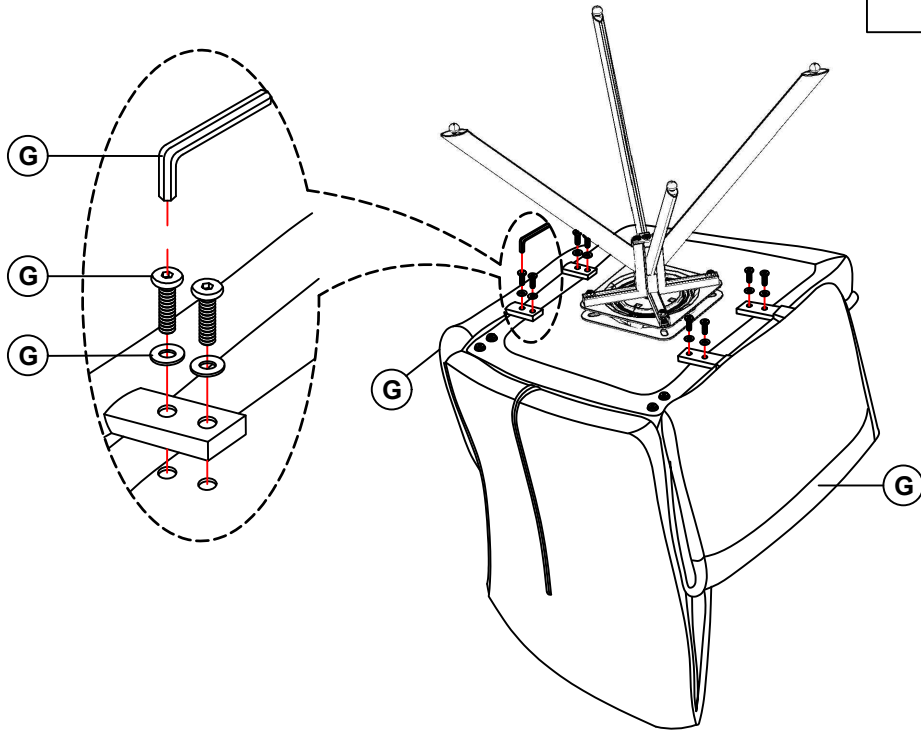
4

<p>B</p>  <p>×1</p>	<p>I</p>  <p>M6×10 ×4</p>	<p>P</p>  <p>4# ×1</p>
---	---	--

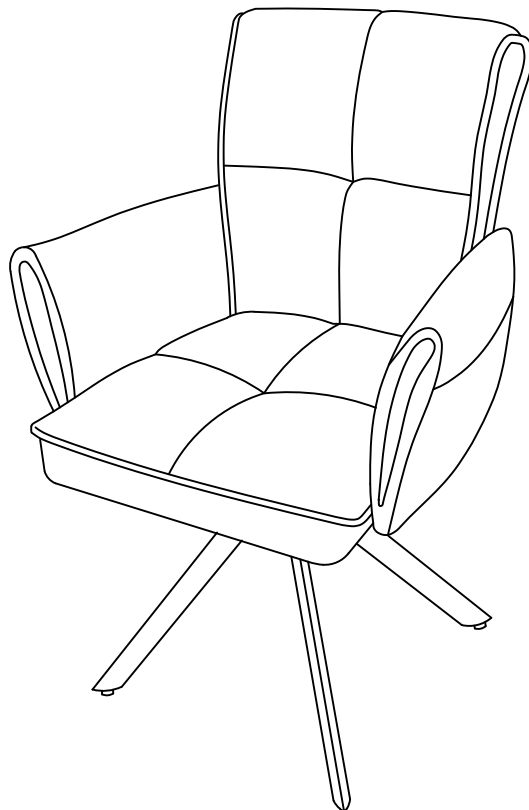


5

C  ×1	D  ×1	K  M6×20 ×8
O  φ 16/φ 6 ×8	P  4# ×1	



6





ID-Furn GmbH Warn- und Sicherheitshinweise EU- Produktsicherheitsverordnung 2023/988

Warn-/Sicherheitshinweise

Dieser drehbare Esszimmerstuhl ist für den privaten Gebrauch im Innenbereich konzipiert und bietet eine drehbare Sitzfläche für zusätzlichen Komfort.

• Montage und Stabilität

Befolgen Sie die beigelegte Montageanleitung und stellen Sie sicher, dass alle Schrauben und Verbindungselemente ordnungsgemäß befestigt sind.

Der Stuhl sollte auf einem ebenen und stabilen Untergrund platziert werden, um ein sicheres Sitzen und eine stabile Drehfunktion zu gewährleisten.

• Sicherer Gebrauch und Belastung

Der Stuhl ist für das Sitzen durch eine Person ausgelegt. Vermeiden Sie es, sich auf die Rückenlehne oder die Armlehnen zu lehnen oder auf dem Stuhl zu stehen, um ein Umkippen zu verhindern.

Die Drehfunktion ist für eine bequeme Sitzposition gedacht; vermeiden Sie ruckartige oder übermäßige Belastungen, da diese die Drehmechanik beanspruchen können.

• Verwendung der Drehfunktion

Nutzen Sie die Drehfunktion ohne übermäßige Krafteinwirkung. Achten Sie darauf, dass die Mechanik frei von Hindernissen bleibt und dass keine Körperteile oder Gegenstände zwischen die beweglichen Teile geraten.

• Pflege und Schutz

Schützen Sie die Polster und Oberflächen des Stuhls vor Feuchtigkeit und direkter Sonneneinstrahlung, um Verfärbungen und Materialabnutzung zu vermeiden.

Verwenden Sie zur Reinigung milde Reinigungsmittel und weiche Tücher, die für Polster- oder Holzoberflächen geeignet sind.

• Kindersicherheit

Kinder sollten nicht unbeaufsichtigt auf dem drehbaren Stuhl spielen oder stehen, da die Drehmechanik Verletzungsgefahren bergen kann.

• Transportsicherheit

Heben Sie den Stuhl vorsichtig an, wenn er bewegt wird, um die Drehmechanik zu schützen. Vermeiden Sie es, den Stuhl über den Boden zu ziehen.

Diese Hinweise fördern einen sicheren Gebrauch und die Langlebigkeit des drehbaren Esszimmerstuhls und entsprechen den Vorgaben der Produktsicherheitsverordnung (GPSR)