

VES46056

Vollintegrierter Geschirrspüler 60cm mit 12 Maßgedecken

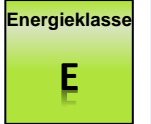
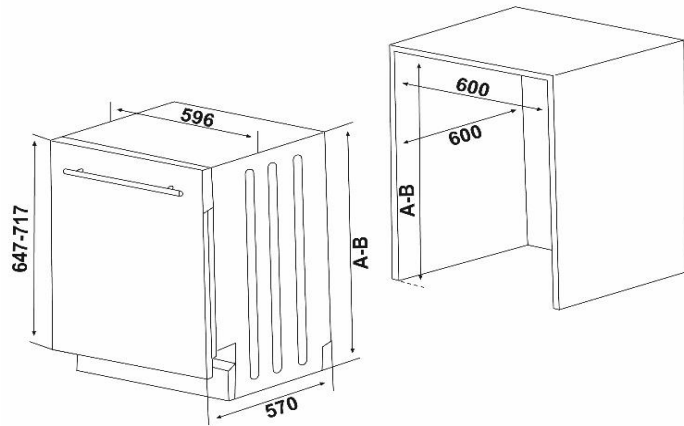
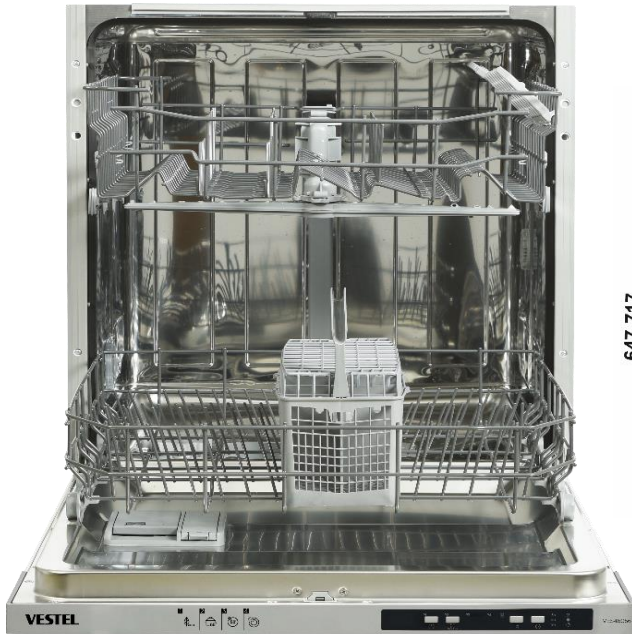


Abbildung ähnlich

Energiemerkmale

| | |
|--|-------------------|
| Energieeffizienzklasse | E |
| Energieverbrauch in kWh/Jahr ² | 258 kWh/Jahr |
| Energieverbrauch ¹ in kWh | 0,923 kWh |
| Energieverbrauch pro 100 Zyklen | 92 kWh |
| Wasserverbrauch in Liter/Jahr ² | 3360 l/Jahr |
| Wasserverbrauch pro Zyklus | 12 L |
| Trocknungseffizienzklasse | [A] B C D E F G |
| Trocknungsleistungsindex | 1,09 |
| Dauer des Eco Programms | 3:25 h:min |
| Luftschallemission / -klasse | 49 dB (A) / C |
| Stromversorgung | AC 220-240V; 50Hz |

Ausstattung

| | |
|-----------------------------|---------------------|
| Display | - |
| Klarspülanzeige | Ja |
| Anzeige Salznachfüllung | Ja |
| Startzeitvorwahl (3,6,9 h) | Ja |
| Restlaufanzeige | - |
| Kindersicherung | - |
| Filtertyp | Edelstahl |
| Höhenverstellbarer Oberkorb | Ja (wenn unbeladen) |
| Spültemperatur | 50°-65° |
| Besteckkorb | herausnehmbar |
| Aquastoppschlauch | Ja |

Spülprogramme

Vorspülen, Eco, Intensiv 65 °C, Super 50' 65 °C

Allgemeine Spezifikation

| | |
|---|--------------------|
| Nennkapazität in Standardgedecke ¹ | 12 |
| Design | Rhea |
| Farbe Blende / Körbe | silber / grau |
| Spülbehälter Edelstahl rostfrei | Ja |
| Durchlauferhitzer | Ja |
| Überlauf- & Rücklaufschutz | Ja |
| Höhenverstellbar | 5,5 cm |
| Einbaumaße (HxBxT) | 820-870x600x600 mm |

1) basiert auf dem Eco-Programm. 2) Energieverbrauch in kWh [pro Betriebszyklus] im eco-Programm bei Kaltwasseranschluss. 3) Wasserverbrauch in Litern [pro Betriebszyklus] im eco-Programm.

Abmessungen / Logistikkdaten

| | |
|--|---------------------------|
| Artikelnummer | 10752198 |
| EAN-Code | 4024862113230 |
| Gerätemaße (HxBxT) / Gewicht | 815 x 596 x 550 mm / 38kg |
| Kartonmaße (HxBxT) / Gewicht inkl. Gerät | 851x661x644mm / 40 kg |
| Verpackungseinheit | 1 Stück |
| Palettenmenge | 4 Stk. |
| 20 Fuß Container | 54 Stk. |
| 40 Fuß Container | 108 Stk. |
| High Cube Container | 162 Stk. |