



Stripe X

- Schwarzer Glasschirm, Edelstahlstreifen
- Farbe Kaminschacht: Schwarz
- SensorTouch
- **Lichtwärme 6500 K**
- Abluft-/Umluftbetrieb
- 3 Leistungsstufen 308-606 m³/h
- max. 15 Min. Nachlaufautomatik
- Beleuchtung: 2 x LED / 2,0 W,
- 1 Aluminium Fettfilter, spülmaschinengeeignet
- **Abluftschlauch (Ø 150 mm) beigelegt**

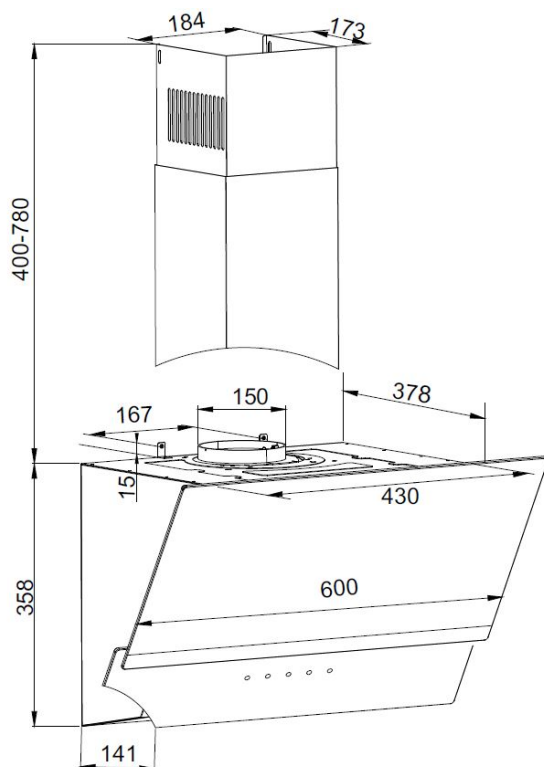
Sonder-Zubehör, nachkaufbar

- Kohlefilter: 318, 2 Stück
- Auslassabdeckung: OGF 150

Technische Daten*

- Energieeffizienzklasse: A
- Energieverbrauch: pro Jahr 48,1 kWh/Jahr
- Fluidynamische Effizienzklasse: A
- Beleuchtungseffizienzklasse: A
- Klasse Fettabscheidegrad: E
- Geräusch: min. 49 dB - max. 67 dB
- Gerätemaß (HxBxT): 758,0-1138,0 x 600 x 378 mm
- Abstand Rückwand/Leuchte: 38 mm
- Abluftstutzen: 150 mm Ø
- Anschlusswert: 0,23 kW
- Spannung/Frequenz: 230 V / 50 Hz
- Kabellänge mit Schukostecker: 120 cm
- Gewicht netto/brutto: 13,0 kg / 15,0 kg
- Transportmaße (HxBxT): 440 x 650 x 435 mm

EAN 5906006918941



Technische Daten

Premiere-Nr.	
Modell / Art.-Nr.	3664610
Art der Installation	Kaminhauben- kopffrei
Designdetail	Stripe X
Breite in cm	60,0
Farbe	Schwarzer Glasschirm, Edelstahlstreifen
Steuerung / GestureControl	elektronisch / -
EBM Papst Motor	-
Randabsaugung	-

Bedienkomfort / Anzeige	
Bedienung	SensorTouch
Display / Farbe	- / Rot
elektronische Anzeige Filtersättigung	-
Fettfilter	1

Eigenschaften / Ausstattung	
Lichtwärme in K	6500
Abluft-/Umluftbetrieb	Abluft-/Umluftbetrieb
Anzahl Leistungsstufen	3
Art / Anzahl / Leistung der Leuchten	LED / 2 / 2,0 (W)
Dimm-Funktion	-
Anzahl Motoren	1
Fettfilter	1
Abluftstutzen	Ø 150 mm

Zubehör im Lieferumfang enthalten	
Abluftschlauch Ø 15 cm / Kohlefilter	• / -

Technische Daten*	
Energieverbrauch kWh/Jahr	48,1
Energieeffizienzklasse / Index	A / 51,7
Fluidynamische Effizienz FDEhood	29,2
Beleuchtungseffizienz LEhood (Lux/W)	38,3
Beleuchtungseffizienzklasse	A
Fettabscheidegrad GFEhood	56,7
Klasse für den Fettabscheidegrad	E
Luftstrom bei min. / max. Geschwindigkeit (m³/h)	308 / 606
Leistungswert Intensivstufe (m³/h)	-
Schallleistungspegel min. / max. (dB)	49 / 67
Schallleistungspegel Intensivstufe (dB)	-
Leistungsaufnahme im Aus-Zustand (W) / Stand-By (W)	0,4 / 0,4
Leistung (m³/h) / Schallleistungspegel (dB) - Stufe 1, Abluftbetrieb	308,0 / 49,0
Leistung (m³/h) / Schallleistungspegel (dB) - Stufe 2, Abluftbetrieb	463,0 / 62,0
Leistung (m³/h) / Schallleistungspegel (dB) - Stufe 3, Abluftbetrieb	606,0 / 67,0
Leistung (m³/h) / Schallleistungspegel (dB) - Stufe 4, Abluftbetrieb	- / -
Leistung (m³/h) / Schallleistungspegel (dB) - Stufe 5, Abluftbetrieb	- / -
Zeitverlängerungsfaktor	0,9
Luftstrom gemessen im Bestpunkt - Q BEP (m³/h)	354,3
Luftdruck gemessen im Bestpunkt - P BEP (Pa)	408,0
maximaler Luftstrom - Q max (m³/h)	606,0
Elektrische Eingangsleistung gemessen im Bestpunkt - W BEP (W)	137,4
Nenneingangsleistung des Beleuchtungssystems - WL (W)	4,0
Schallleistungspegel (dB)	67
Eco-Boost (Min.)	-

Technische Daten	
Leistung Lampe (W)	2 x 2,0
Anschlusswert (kW)	0,23
Spannung (V) / Frequenz (Hz)	230 / 50
Länge Anschlusskabel (cm) / Schukostecker	120
Gerätemaße H x B x T (mm)	758,0 - 1138,0 x 600 x 378
Gewicht netto / brutto (kg)	13,0 / 15,0
Transportmaße HxBxT (mm)	440 x 650 x 435
Abstand Rückwand/Leuchte (mm)	38
Montageabstand über Kochfeld / Gaskochfeld in (mm)	450 / 650

Sonderzubehör nachkaufbar	
Kohlefilter für Umluftbetrieb	318
Verpackungseinheit Kohlefilter (mm)	2

EAN Haube	5906006918941
-----------	---------------

***Technische Daten nach EN 61591 / EN 60704-2-13 L WA (dB) / nach delegierter Verordnung (EU) Nr. 65/2014 und Verordnung (EU) Nr. 66/2014**