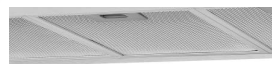




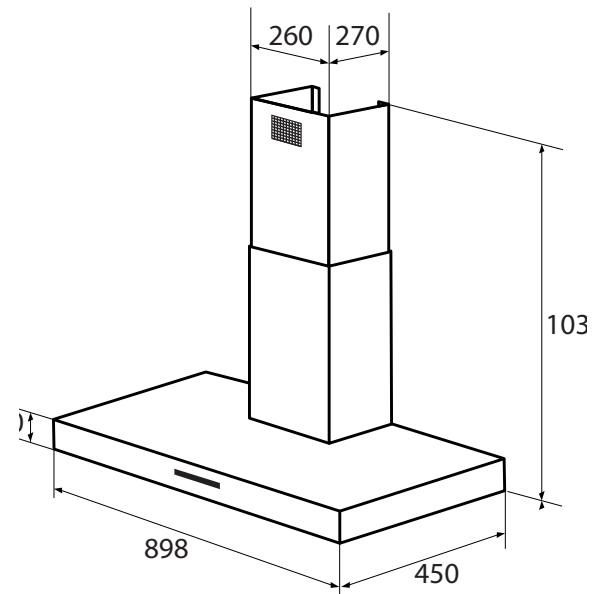
Bedienblende ohne Uhr
Übersichtliche Bedienelemente



Beleuchtung
Helle LED Beleuchtung



Metallfettfilter
Hält Fettpartikel zurück, die beim Kochen freigesetzt werden



Energie



Licht



Breite



Leistungsstufen

| | |
|----------------------|---------------|
| Warenmarke | DALBACH |
| Matchcode | WHB90-01 |
| Hauptfarbe | Inox |
| EAN Code | 4016572411478 |
| Artikelnummer | 855625100 |

Leistung und Energie

| | |
|--|-----------------------|
| Energieeffizienzklasse | C |
| Energieverbrauch | 52 kWh/Jahr |
| Fluiddynamische Effizienzklasse | E |
| Fluiddynamische Effizienz [%FDEhood] | 11,1 |
| Beleuchtungseffizienzklasse | A |
| Beleuchtungseffizienz [LEHood Lx/W] | 33,0 lx/Watt |
| Leistung Beleuchtung | 2,0 W |
| Fettabscheideklasse | E |
| Geräuschpegel min. bei normalem Gebrauch | 61 dB |
| Geräuschpegel max. bei normalem Gebrauch | 70 dB |
| Luftstrom min (m ³ /h) | 210 m ³ /h |
| Luftstrom max (m ³ /h) | 355 m ³ /h |
| Leistungsaufnahme | 122 W |
| Prüfzeichen | CE |

Elektrischer Anschluß

| | |
|---------------------|--------------------|
| Spannung / Frequenz | 220-240 V~ / 50 Hz |
| Länge Stromkabel | 100 cm |

Maße und Gewichte

| | |
|---------------------------|-----------------------|
| Gerätemaß HxBxT | 26,5 x 89,8 x 45,0 cm |
| Ausziehbare Kaminhöhe | 980 mm |
| Abluftstutzen Ø | 120 mm |
| Verpackungsmaß HxBxT | 53,5 x 94,7 x 32,2 cm |
| Gerätgewicht brutto/netto | 12,8 / 10,8 kg |

Bauform

| | |
|---------|-------------|
| Bauform | Wandmontage |
|---------|-------------|

Zubehör und Ausstattung

| | |
|--------------------------------|-------------|
| Farbe Front | Inox |
| Kaminfarbe | Inox |
| Ausziehbarer Kamin | Ja |
| Art der Steuerung | Drucktasten |
| Lüfterstufen | 3 |
| Aktivkohlefilter | nachrüstbar |
| Anzahl Aktivkohlefilter | 2 |
| Bestellnummer Aktivkohlefilter | 1010036 |
| Metall Fettfilter | Ja |
| Abluftbetrieb | Ja |
| Umluftbetrieb | Ja |