

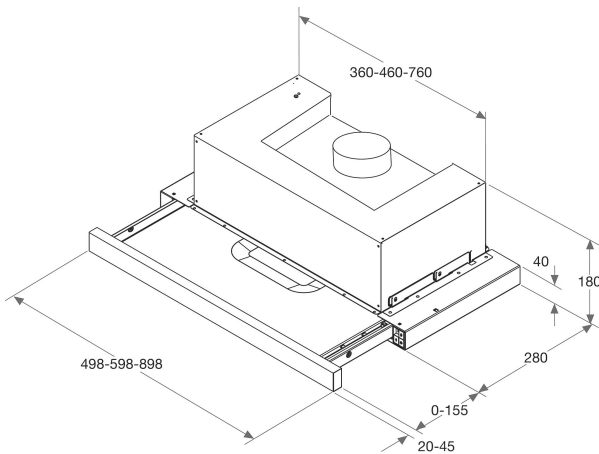
AKS 480 IX/1

12NC: 859991558250

EAN-Nummer: 8003437234736

IGNIS

L'idea intelligente.



AUSSTATTUNG

Produktgruppe	Dunstabzugshaube
Farbe Gehäuse	Inox
Materialeigenschaft	Edelstahl
Farbe Kamin	Nicht zutreffend
Material Kamin	Nicht zutreffend
Bauart	Flachschirmhaube
Art der Installation	Eingebaut
Steuerung	Mechanisch
Bedienelemente	-
Dekorfähig	Möglich und im Beipack
Lage Gebläse	Motor im Gehäuse
Art der Luftführung	Umrüstbar
Anschlusswert	121
Absicherung	0,5
Spannung	220-240
Frequenz	50
Länge Anschlusskabel	150
Steckerart	Schuko
Chimney height (mm)	-
Höhe des Produkts; ohne Kamin	180
Gerätehöhe	180
Gerätebreite	598
Gerätetiefe	280
Nischenhöhe minimal	0
Nischenbreite minimal	0
Nischentiefe	0
Nettogewicht	6

TECHNISCHE DETAILS

Manuelle Bedienelemente	Tasten
Automatische Bedienelemente	-
Anzahl Gebläse	1
Gesamtgebläseleistung	115
Anzahl der Geschwindigkeitseinstellungen	3
Boost presence	Nein
Max. Gebläseleistung - Abluftbetrieb	304
Durchmesser der Rührschüssel	0
Max. Gebläseleistung - Umluftbetrieb	125
Höhe der Rührschüssel	0
Beleuchtungs-Effizienz (2010/30/EC)	Ein/Aus
Anzahl Lampen	2
Art der verwendeten Leuchten	LED
Gesamtleistung Lampen	6
Durchmesser Abluftstutzen	120
Rückstauklappe	Ja
Material Fettfilter	Aluminium waschbar
Geruchsfilter	Nein

GERÄTEEIGENSCHAFTEN

Lautstärke bei min. Drehzahl (2010/30/EC)	48
Lautstärke bei max. Drehzahl (2010/30/EC)	65
Geräuschpegel mit Schnellkoch-Position (Booster)	0