

# Inselhaube, 90 cm IH 694 610 E

Amica  
for living



## T-Line

- Edelstahl
- Farbe Kaminschacht: Edelstahl
- LCD Display Rot
- Drucktasten
- 2 LCD-Displays, Rot - zweiseitige Bedienung
- Abluft-/Umluftbetrieb
- 3 Leistungsstufen 393-621 m<sup>3</sup>/h
- max. 15 Min. Nachlaufautomatik
- Beleuchtung: LED 6 x 2,0 W
- 3 Aluminium Fettfilter, spülmaschinengeeignet
- **Abluftschlauch (Ø 150 mm) beige**

## Sonder-Zubehör, nachkaufbar

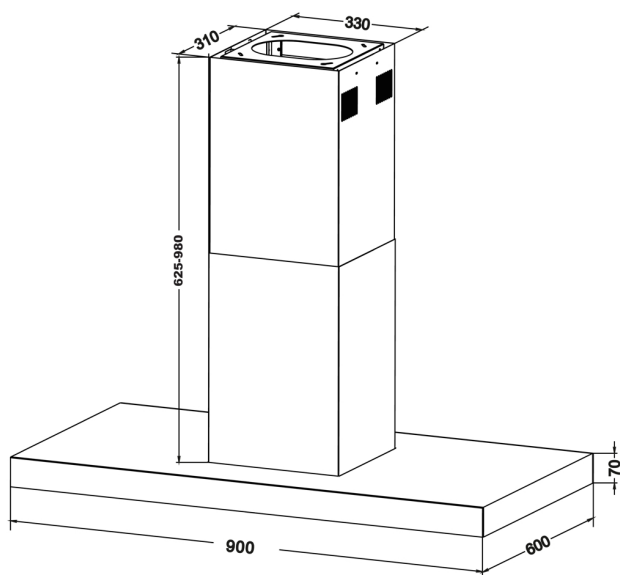
- Kohlefilter: KF 17192, 1 Stück

## Technische Daten\*

- Energieeffizienzklasse: A
- Energieverbrauch: pro Jahr 51,2 kWh/Jahr
- Fluidynamische Effizienzklasse: A
- Beleuchtungseffizienzklasse: A
- Klasse Fettabscheidegrad: C
- Geräusch: min. 57 dB - max. 68 dB
- Gerätemaß (HxBxT): 570,0-1050,0 x 900,0 x 600,0 mm
- Abluftstutzen: 150 mm Ø
- Anschlusswert: 0,24 kW
- Spannung/Frequenz: 230 V / 50 Hz
- Kabellänge mit Schuko-Stecker: 120 cm
- Gewicht: 19,6 kg

EAN 5906006611330

IH 694 610 E



\* Technisch bedingte Änderungen, Maß- und Farbabweichungen, Druckfehler und Irrtümer bleiben vorbehalten. Farbliche Abweichungen in den Abbildungen gegenüber den Original-Gerätefarben sind drucktechnisch bedingt.

## Technische Daten

Modell / Art.-Nr.	IH 694 610 E
Art der Installation	Inselhauben
Designdetail	T-Line
Breite in cm	90,0
Farbe	Edelstahl
Steuerung / GestureControl	mechanisch / -
EBM Papst Motor	-
Randabsaugung	-

## Bedienkomfort / Anzeige

Bedienung	Drucktasten
Display / Farbe	LCD / Rot
elektronische Anzeige Filtersättigung	-

## Eigenschaften / Ausstattung

Abluft-/Umluftbetrieb	Abluft-/Umluftbetrieb
Anzahl Leistungsstufen	3
Art / Anzahl / Leistung der Leuchten	LED / 6 / 2,0 (W)
Dimm-Funktion	-
Anzahl Motoren	1
Fettfilter	3
Abluftstutzen	Ø 150 mm

## Zubehör im Lieferumfang enthalten

Abluftschlauch Ø 15 cm / Kohlefilter	• / -
--------------------------------------	-------

## Technische Daten\*

Energieverbrauch kWh/Jahr	51,2
Energieeffizienzklasse	A
Fluidodynamische Effizienz FDE hood	31,6
Fluidodynamische Effizienzklasse	A
Beleuchtungseffizienz LE hood (Lux/W)	36,4
Beleuchtungseffizienzklasse	A
Fettabscheidegrad GFE hood	80,3
Klasse für den Fettabscheidegrad	C
Luftstrom bei min. / max. Geschwindigkeit (m³/h)	393 / 621
Leistungswert Intensivstufe (m³/h)	-
Schalleistungspegel min. / max. (dB)	57 / 68
Schalleistungspegel Intensivstufe (dB)	-
Leistungsaufnahme im Aus-Zustand (W) / Stand-By (W)	0,4 / 0,7
Leistung (m³/h) / Schalleistungspegel (dB) - Stufe 1, Abluftbetrieb	393,0 / 57,0
Leistung (m³/h) / Schalleistungspegel (dB) - Stufe 2, Abluftbetrieb	488,0 / 63,0
Leistung (m³/h) / Schalleistungspegel (dB) - Stufe 3, Abluftbetrieb	621,0 / 68,0
Leistung (m³/h) / Schalleistungspegel (dB) - Stufe 4, Abluftbetrieb	- / -
Leistung (m³/h) / Schalleistungspegel (dB) - Stufe 5, Abluftbetrieb	- / -
Zeitverlängerungsfaktor	0,9
Energieeffizienzindex EEI hood	54,6
Lufstrom gemessen im Bestpunkt - Q BEP (m³/h)	358,0
Luftdruck gemessen im Bestpunkt - P BEP (Pa)	514,4
maximaler Luftstrom - Q max (m³/h)	621,0
Elektrische Eingangsleistung gemessen im Bestpunkt - W BEP (W)	131,5
Nenneingangsleistung des Beleuchtungssystems - WL (W)	11,0
Durchschnittliche Beleuchtungsstärke des Beleuchtungssystems auf der Kochoberfläche - E middle (lux)	400,0
Schalleistungspegel (dB)	68
Eco-Boost (Min.)	-

## Technische Daten

Leistung Lampe (W)	6 x 2,0
Anschlusswert (kW)	0,24
Spannung (V) / Frequenz (Hz)	230 / 50
Länge Anschlusskabel (cm) / Schukostecker	120
Gerätemaße H x B x T (mm)	570,0 - 1050,0 x 900,0 x 600,0
Gewicht netto / brutto (kg)	19,6 / 25,3
Transportmaße HxBxT (mm)	690 x 1110 x 515
Abstand Rückwand/Leuchte (mm)	-
Montageabstand über Kochfeld / Gaskochfeld in (mm)	650 / 750

## Sonderzubehör nachkaufbar

Kohlefilter für Umluftbetrieb	KF 17192
Verpackungseinheit Kohlefilter (mm)	1

EAN Haube	5906006611330
EAN Kohlefilter	4040729171922

\*Technische Daten nach EN 61591 / EN 60704-2-13 L WA (dB) / nach delegierter Verordnung (EU) Nr. 65/2014 und Verordnung (EU) Nr. 66/2014