

Andrews



Highlights

Andrews

**zeitlose Optik mit
und ohne Spiegel**

**praktisches Zubehör
optional**

10 Jahre Garantie

Andrews

ZERLEGT



Front-/Korpusfarben:



alpinweiß



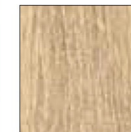
champagner



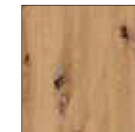
seidengrau



grau-metallic



Dekor-Druck Eiche
Sonoma



Dekor-Druck Eiche
Artisan

Frontfarben:



Hochglanz weiß

Griffe:



Griffe alufarben



Griffe grau-metallic

■ Die passenden Extras ORANGE - ZERLEGT Zubehör 1.0.

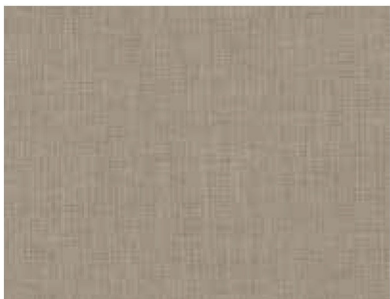


WICHTIGE INFOS ZU DEN BEIMÖBELN!

Wir haben unsere Nachttische und Kommoden weiter optimiert. Die neuen, verbesserten Beimöbel finden Sie auf den folgenden Seiten. Die bisherigen Artikel finden Sie auf der letzten Seite der Preisliste.

Qualitätsmerkmale

ZERLEGT



Innenfarbe Dekor-Druck Textline



Fachböden 16 mm stark



EASY
SLIDE

Führungsschienen aus Metall,
Schwebetürendämpfer optional



Topfbänder aus Metall,
Drehtürendämpfer optional



Schubkästen mit kugelgelagerten,
leisen Laufschienen



Durchgängige Rasterbohrung zum
flexiblen Anordnen von Kleiderstange
und Fachböden



Für die Montage des Schrankes wird
folgender Platz benötigt:
Schrankhöhe + mind. 25 cm,
Schrankbreite + mind. je 25 cm an
beiden Seiten.



Extras für Drehtürenschränke siehe
ORANGE - ZERLEGT Zubehör
1.0.
Extras für Schwebetürenschränke
siehe **ORANGE - ZERLEGT**
Zubehör 1.1.

zeitlose
Optik

attraktive
Frontgestal-
tungen

langlebige
Produkt-
qualität

ausgezeich-
nete Möbel-
beschläge

umfang-
reiches
Zubehör

Qualität und Material



10
Jahre
Garantie

10 Jahre rauch Herstellergarantie!
Die Garantiebedingungen finden Sie auf
rauchmoebel.com/garantie und in Hinweisen,
die dem Produkt beiliegen.



Dekor-Druck
Die Möbelteile mit Dekor-Druck haben eine gleichmäßig
schöne, strapazierfähige Oberfläche.



Belastbarkeit
Die Belastungsgrenzen für alle Möbel- und Zubehörteile
finden Sie in der „Belastungstabelle“ unter:



Rohstoffe aus der Natur
Bei der Herstellung der Holzwerkstoffe für unsere
Möbel setzen wir ausschließlich auf unbelastete,
frische Schwach- und Sturmhölzer aus heimischen
nachhaltigen Forstbetrieben. Strenge Prüfungen
von neutralen Instituten bestätigen kontinuierlich
die Unbedenklichkeit von Material und Verfahren.



Der Blaue Engel
Das Umweltzeichen der Bundesregierung für
emissionsarme und gesundheitlich unbedenkliche
Möbel.
Ausgenommen sind Artikel, welche mit Textilien
oder Kunstleder bezogen sind.

Ausgezeichnet und zertifiziert



nachhaltig
gefertigt



made in
Germany

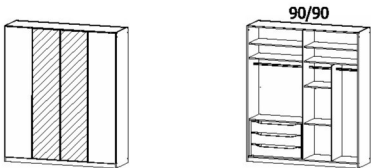
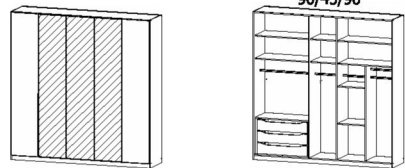
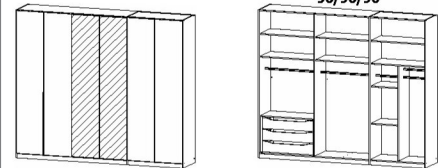








10
Jahre
Garantie



MOD.-NR.	FRONTAUSFÜHRUNG ▶	DEKOR-DRUCK		HOCHGLANZ	
KORPUSFARBEN ▼		korpusfarben, Griffe alufarben	korpusfarben, Griffe grau-metallic	weiß, Griffe alufarben	weiß, Griffe grau-metallic
Dekor-Druck Eiche Sonoma	AD184	AL01G		---	---
Dekor-Druck Eiche Artisan	AD561	AL04G		---	---
alpinweiß	AD183	AL00G		AD188	AL20G
champagner	AD368	AL05G		---	---
grau-metallic	AD185	AL02G		---	---

GRIFFE ▶	ALUFARBEN		GRAU-METALLIC	
----------	-----------	--	---------------	--

DREHTÜRENSCHRÄNKE inkl. Zubehörpaket	Breite in cm ▶	181	226	271
	Skizze			
	Bezeichnung	Drehtürenschränk	Drehtürenschränk	Drehtürenschränk
	Bezeichnung	4-türig, 2 Spiegeltüren, inkl. Schubkasteneins.+Wäscheeinteilung	5-türig, 3 Spiegeltüren, inkl. Schubkasteneins.+Wäscheeinteilung	6-türig, 2 Spiegeltüren, inkl. Schubkasteneins.+Wäscheeinteilung
Maße (B/H/T)	↔181 cm †210 cm/229 cm ↗54 cm		↔226 cm †210 cm/229 cm ↗54 cm	

HÖHE 210 CM	▼ Grifffarbe	▼ Art.-Nr.	Preis	...	Höhe 210 cm	
 Dekor-Druck (ohne Spiegel)	alufarben grau-metallic	0AG1 ohne Spiegel		0AG2 ohne Spiegel		0AG3 ohne Spiegel
 Dekor-Druck	alufarben grau-metallic	0AC4		0AD5		0AD6
 Hochglanz	alufarben grau-metallic	0AF1		0AF2		0AF3
HÖHE 229 CM	▼ Grifffarbe	▼ Art.-Nr.	Preis	...	Höhe 229 cm	
 Dekor-Druck (ohne Spiegel)	alufarben grau-metallic	0AG4 ohne Spiegel		0AG5 ohne Spiegel		0AG6 ohne Spiegel
 Dekor-Druck	alufarben grau-metallic	0AD4		0AC5		0AC6
 Hochglanz	alufarben grau-metallic	0AF4		0AF5		0AF6



Innenansichten:

90 | 90



↔181 cm †210 cm ↗54 cm

90 | 45 | 90



↔226 cm †229 cm ↗54 cm

90 | 90 | 90



↔271 cm †229 cm ↗54 cm

Andrews

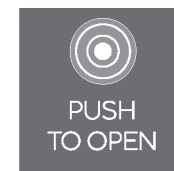
ZERLEGT

MOD.-NR.	FRONTAUSFÜHRUNG ▶	DEKOR-DRUCK				HOCHGLANZ	
KORPUSFARBEN ▼		korpusfarben, Griffe alufarben	korpusfarben, Griffe grau-metallic	alpinweiß, Griffe alufarben	alpinweiß, Griffe grau-metallic	weiß, Griffe alufarben	weiß, Griffe grau-metallic
Dekor-Druck Eiche Sonoma		AD184	AL01G	AD186	AL11G	AD189	AL21G
Dekor-Druck Eiche Artisan		AD561	AL04G	AD562	AL14G	AD563	AL24G
alpinweiß		AD183	AL00G	AD183	AL00G	AD188	AL20G
champagner		AD368	AL05G	AD369	AL15G	AD399	AL25G
seidengrau		AD524	AL03G	AD525	AL13G	AD526	AL23G
grau-metallic		AD185	AL02G	AD187	AL12G	AD190	AL22G

GRIFFE ▶	ALUFARBEN		GRAU-METALLIC	
----------	-----------	--	---------------	--

DREHTÜREN- SCHRÄNKE	Breite in cm	47	47	47	47	
	Tiefe 54 cm					
	Skizze					
Bezeichnung	Drehtürenschränk		Drehtürenschränk		Drehtürenschränk	
Bezeichnung	1-türig		1-türig, 1 Spiegeltüre		1-türig, 3 Schubkästen	

HÖHE 210 CM	▼ Grifffarbe	▼ Art.-Nr.	▼ Preis	...	HÖHE 210 CM			
Dekor-Druck	alufarben	4701		5762		0042		0041
	grau-metallic							
Hochglanz	alufarben	4866		---		0054		0053
	grau-metallic							
HÖHE 229 CM	▼ Art.-Nr.	▼ Preis	...	HÖHE 229 CM				
Dekor-Druck	alufarben	17D2		17S1		0066		0065
	grau-metallic							
Hochglanz	alufarben	17L2		---		0078		0077
	grau-metallic							



Kombi-Türen mit
push-to-open-
Beschlag!

■ Die passenden Extras findORANGE - ZERLEGT ZUBEHÖR 1.0

MOD.-NR.	FRONTAUSFÜHRUNG ▶	DEKOR-DRUCK				HOCHGLANZ	
KORPUSFARBEN ▼		korpusfarben, Griffe alufarben	korpusfarben, Griffe grau-metallic	alpinweiß, Griffe alufarben	alpinweiß, Griffe grau-metallic	weiß, Griffe alufarben	weiß, Griffe grau-metallic
Dekor-Druck Eiche Sonoma		AD184	AL01G	AD186	AL11G	AD189	AL21G
Dekor-Druck Eiche Artisan		AD561	AL04G	AD562	AL14G	AD563	AL24G
alpinweiß		AD183	AL00G	AD183	AL00G	AD188	AL20G
champagner		AD368	AL05G	AD369	AL15G	AD399	AL25G
seidengrau		AD524	AL03G	AD525	AL13G	AD526	AL23G
grau-metallic		AD185	AL02G	AD187	AL12G	AD190	AL22G

GRIFFE ▶	ALUFARBEN		GRAU-METALLIC	
----------	-----------	--	---------------	--

DREHTÜREN- SCHRÄNKE	Breite in cm	91		91		91		91			
		Tiefe 54 cm									
			Skizze								
			Bezeichnung	Drehtürenschränk		Drehtürenschränk		Drehtürenschränk		Drehtürenschränk	
Bezeichnung	2-türig		2-türig, 2 Spiegeltüren		2-türig, 3 Schubkästen		2-türig, 1 Spiegeltüre, 3 Schubkästen				
HÖHE 210 CM	▼ Grifffarbe	▼ Art.-Nr.	▼ Preis	HÖHE 210 CM					
Dekor-Druck	alufarben	4F19			57S2		0044		0043		
	grau-metallic										
Hochglanz	alufarben	4867			---		0056		0055		
	grau-metallic										
HÖHE 229 CM	▼ Grifffarbe	▼ Art.-Nr.	▼ Preis	HÖHE 229 CM					
Dekor-Druck	alufarben	17D3			17S2		0068		0067		
	grau-metallic										
Hochglanz	alufarben	17L3			---		0080		0079		
	grau-metallic										



Kombi-Türen mit
push-to-open-
Beschlag!

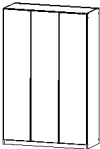
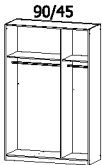
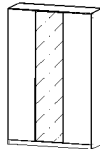

■ Die passenden Extras fincORANGE - ZERLEGT Zubehör 1.0

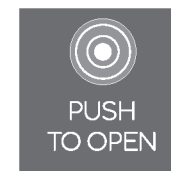
Andrews

ZERLEGT

MOD.-NR.	FRONTAUSFÜHRUNG ▶	DEKOR-DRUCK				HOCHGLANZ	
KORPUSFARBEN ▼		korpusfarben, Griffe alufarben	korpusfarben, Griffe grau-metallic	alpinweiß, Griffe alufarben	alpinweiß, Griffe grau-metallic	weiß, Griffe alufarben	weiß, Griffe grau-metallic
Dekor-Druck Eiche Sonoma		AD184	AL01G	AD186	AL11G	AD189	AL21G
Dekor-Druck Eiche Artisan		AD561	AL04G	AD562	AL14G	AD563	AL24G
alpinweiß		AD183	AL00G	AD183	AL00G	AD188	AL20G
champagner		AD368	AL05G	AD369	AL15G	AD399	AL25G
seidengrau		AD524	AL03G	AD525	AL13G	AD526	AL23G
grau-metallic		AD185	AL02G	AD187	AL12G	AD190	AL22G

GRIFFE ▶	ALUFARBEN	GRAU-METALLIC
----------	-----------	---------------

DREHTÜREN- SCHRÄNKE	Breite in cm	136	136	136	136				
	Tiefe 54 cm								
	Skizze								
	Bezeichnung	Drehtürenschränk	Drehtürenschränk	Drehtürenschränk	Drehtürenschränk				
Bezeichnung	3-türig	3-türig, 1 Spiegeltüre	3-türig, 3 Schubkästen	3-türig, 1 Spiegeltüre, 3 Schubkästen					
HÖHE 210 CM	▼ Grifffarbe	▼ Art.-Nr.	▼ Preis	...	HÖHE 210 CM				
Dekor-Druck	alufarben	4772		5M04		0046		0045	
	grau-metallic								
Hochglanz	alufarben	4868		53S7		0058		0057	
	grau-metallic								
HÖHE 229 CM	▼ Art.-Nr.	▼ Preis	...	HÖHE 229 CM					
Dekor-Druck	alufarben	17D4		18S3		0070		0069	
	grau-metallic								
Hochglanz	alufarben	17L4		18H3		0082		0081	
	grau-metallic								



Kombi-Türen mit
push-to-open-
Beschlag!

■ Die passenden Extras findORANGE - ZERLEGT Zubehör 1.0.

MOD.-NR.	FRONTAUSFÜHRUNG ▶	DEKOR-DRUCK				HOCHGLANZ	
		KORPUSFARBEN ▼	korpusfarben, Griffe alufarben	korpusfarben, Griffe grau-metallic	alpinweiß, Griffe alufarben	alpinweiß, Griffe grau-metallic	weiß, Griffe alufarben
Dekor-Druck Eiche Sonoma		AD184	AL01G	AD186	AL11G	AD189	AL21G
Dekor-Druck Eiche Artisan		AD561	AL04G	AD562	AL14G	AD563	AL24G
alpinweiß		AD183	AL00G	AD183	AL00G	AD188	AL20G
champagner		AD368	AL05G	AD369	AL15G	AD399	AL25G
seidengrau		AD524	AL03G	AD525	AL13G	AD526	AL23G
grau-metallic		AD185	AL02G	AD187	AL12G	AD190	AL22G

GRIFFE ▶	ALUFARBEN		GRAU-METALLIC	
----------	-----------	--	---------------	--

DREHTÜREN- SCHRÄNKE	Breite in cm	181		181		181		181	
		90/90		90/90		45/90/45		45/90/45	
		Skizze		Skizze		Skizze		Skizze	
Serienmäßige Innenaus- stattung in jedem Element: 1 Kleiderstange, Höhe 210 cm = 1 Fachb./ Element Höhe 229 cm = 2 Fachb./ Element	Tiefe 54 cm								
	Bezeichnung	Drehtürenschränk		Drehtürenschränk		Drehtürenschränk		Drehtürenschränk	
	Bezeichnung	4-türig		4-türig, 2 Spiegeltüren		4-türig, 3 Schubkästen		4-türig, 2 Spiegeltüren, 3 Schubkästen	

HÖHE 210 CM	▼ Grifffarbe	▼ Art.-Nr.	▼ Preis	...	HÖHE 210 CM
Dekor-Druck	alufarben	4203		5M06	0048
	grau-metallic				0047
Hochglanz	alufarben	4869		53S8	0060
	grau-metallic				0059
HÖHE 229 CM	▼ Grifffarbe	▼ Art.-Nr.	▼ Preis	...	HÖHE 229 CM
Dekor-Druck	alufarben	17D5		18S4	0072
	grau-metallic				0071
Hochglanz	alufarben	17L5		18H4	0084
	grau-metallic				0083

■ Die passenden Extras findORANGE - ZERLEGT Zubehör 1.0.

Andrews

ZERLEGT

MOD.-NR.	FRONTAUSFÜHRUNG ▶	DEKOR-DRUCK				HOCHGLANZ	
KORPUSFARBEN ▼		korpusfarben, Griffe alufarben	korpusfarben, Griffe grau-metallic	alpinweiß, Griffe alufarben	alpinweiß, Griffe grau-metallic	weiß, Griffe alufarben	weiß, Griffe grau-metallic
Dekor-Druck Eiche Sonoma		AD184	AL01G	AD186	AL11G	AD189	AL21G
Dekor-Druck Eiche Artisan		AD561	AL04G	AD562	AL14G	AD563	AL24G
alpinweiß		AD183	AL00G	AD183	AL00G	AD188	AL20G
champagner		AD368	AL05G	AD369	AL15G	AD399	AL25G
seidengrau		AD524	AL03G	AD525	AL13G	AD526	AL23G
grau-metallic		AD185	AL02G	AD187	AL12G	AD190	AL22G

GRIFFE ▶	ALUFARBEN	GRAU-METALLIC
----------	-----------	---------------

DREHTÜREN- SCHRÄNKE	Breite in cm	226	226	226	226		
	Tiefe 54 cm						
Skizze	90/45/90		90/45/90		90/45/90		
Serienmäßige Innenausstattung in jedem Element: 1 Kleiderstange, Höhe 210 cm = 1 Fachb./Element Höhe 229 cm = 2 Fachb./Element	Bezeichnung	Drehtürenschränk		Drehtürenschränk		Drehtürenschränk	
	Bezeichnung	5-türig		5-türig, 3 Spiegeltüren		5-türig, 1 Spiegeltüre, 3 Schubkästen	

HÖHE 210 CM	▼ Grifffarbe	▼ Art.-Nr.	▼ Preis	...	HÖHE 210 CM
Dekor-Druck	alufarben	4204		5M09	0050
	grau-metallic				0049
Hochglanz	alufarben	4271		53S6	0062
	grau-metallic				0061
HÖHE 229 CM	▼ Art.-Nr.	▼ Preis	...	HÖHE 229 CM	
Dekor-Druck	alufarben	17D8		18S9	0074
	grau-metallic				0073
Hochglanz	alufarben	17L8		18H7	0086
	grau-metallic				0085



Kombi-Türen mit
push-to-open-
Beschlag!

■ Die passenden Extras fincORANGE - ZERLEGT ZUBEHÖR 1.0.

MOD.-NR.	FRONTAUSFÜHRUNG ▶	DEKOR-DRUCK				HOCHGLANZ	
KORPUSFARBEN ▼		korpusfarben, Griffe alufarben	korpusfarben, Griffe grau-metallic	alpinweiß, Griffe alufarben	alpinweiß, Griffe grau-metallic	weiß, Griffe alufarben	weiß, Griffe grau-metallic
Dekor-Druck Eiche Sonoma		AD184	AL01G	AD186	AL11G	AD189	AL21G
Dekor-Druck Eiche Artisan		AD561	AL04G	AD562	AL14G	AD563	AL24G
alpinweiß		AD183	AL00G	AD183	AL00G	AD188	AL20G
champagner		AD368	AL05G	AD369	AL15G	AD399	AL25G
seidengrau		AD524	AL03G	AD525	AL13G	AD526	AL23G
grau-metallic		AD185	AL02G	AD187	AL12G	AD190	AL22G

GRIFFE ▶	ALUFARBEN		GRAU-METALLIC	
----------	-----------	--	---------------	--

DREHTÜREN-SCHRÄNKE	Breite in cm	271		271		271		271	
		90/90/90		90/90/90		90/90/90		90/90/90	
		Skizze		Skizze		Skizze		Skizze	
Serienmäßige Innenausstattung in jedem Element: 1 Kleiderstange, Höhe 210 cm = 1 Fachb./Element Höhe 229 cm = 2 Fachb./Element	Tiefe 54 cm								
	Bezeichnung	Drehtürenschränk		Drehtürenschränk		Drehtürenschränk		Drehtürenschränk	
	Bezeichnung	6-türig		6-türig, 2 Spiegeltüren		6-türig, 3 Schubkästen		6-türig, 2 Spiegeltüren, 3 Schubkästen	
HÖHE 210 CM	▼ Grifffarbe	▼ Art.-Nr.	▼ Preis	HÖHE 210 CM			
Dekor-Druck	alufarben	4F30		5F30		0052		0051	
	grau-metallic								
Hochglanz	alufarben	4274		53SA		0064		0063	
	grau-metallic								
HÖHE 229 CM	▼ Grifffarbe	▼ Art.-Nr.	▼ Preis	HÖHE 229 CM			
Dekor-Druck	alufarben	17D9		18S5		0076		0075	
	grau-metallic								
Hochglanz	alufarben	17L9		18H9		0088		0087	
	grau-metallic								

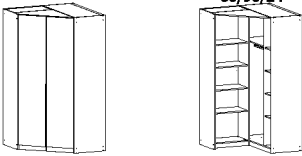
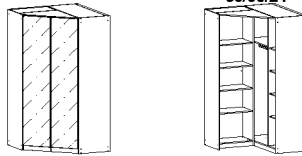
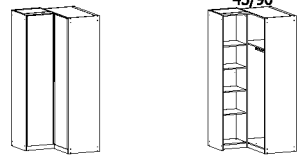
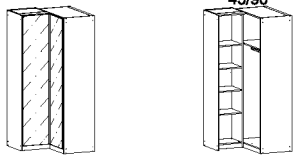
■ Die passenden Extras findORANGE - ZERLEGT Zubehör 1.0

Andrews

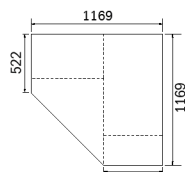
ZERLEGT

MOD.-NR.	FRONTAUSFÜHRUNG ▶	DEKOR-DRUCK				HOCHGLANZ	
KORPUSFARBEN ▼		korpusfarben, Griffe alufarben	korpusfarben, Griffe grau-metallic	alpinweiß, Griffe alufarben	alpinweiß, Griffe grau-metallic	weiß, Griffe alufarben	weiß, Griffe grau-metallic
Dekor-Druck Eiche Sonoma		AD184	AL01G	AD186	AL11G	AD189	AL21G
Dekor-Druck Eiche Artisan		AD561	AL04G	AD562	AL14G	AD563	AL24G
alpinweiß		AD183	AL00G	AD183	AL00G	AD188	AL20G
champagner		AD368	AL05G	AD369	AL15G	AD399	AL25G
seidengrau		AD524	AL03G	AD525	AL13G	AD526	AL23G
grau-metallic		AD185	AL02G	AD187	AL12G	AD190	AL22G

GRIFFE ▶	ALUFARBEN	GRAU-METALLIC
----------	-----------	---------------

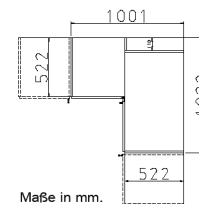
ECKSCHRÄNKE	Breite in cm	117	117	100	100
	Skizze				
	Bezeichnung	Drehtüren-Eckschrank		Drehtüren-Eckschrank	
	Bezeichnung	2-türig		2-türig, 2 Spiegeltüren	
	Maße (B/T)	↔117 cm ↗117 cm		↔100 cm ↗102 cm	
HÖHE 210 CM	▼ Grifffarbe	▼ Art.-Nr.	▼ Preis	HÖHE 210 CM	
Dekor-Druck	alufarben	4092		5093	
	grau-metallic				
Hochglanz	alufarben	40L9		---	---
	grau-metallic			---	---
HÖHE 229 CM	▼ Art.-Nr.	▼ Preis	HÖHE 229 CM		
Dekor-Druck	alufarben	17D6		18S6	
	grau-metallic				
Hochglanz	alufarben	17L6		---	---
	grau-metallic			---	---

Platzbedarf für Eckschränke 45°:



ORANGE - ZERLEGT ZUBEHÖR 1.0.

Platzbedarf für Eckschränke 90°:



Maße in mm.

MOD.-NR.	Die Kranzblenden und Passepartout-Seiten können unter der gleichen Modell-Nr. wie der Schrank bestellt werden!	
KORPUSFARBEN ▼		
Dekor-Druck Eiche Sonoma		
Dekor-Druck Eiche Artisan		
alpinweiß		
champagner		
seidengrau		
grau-metallic		

Dieses Produkt enthält eine Lichtquelle der Energieeffizienzklasse G.

DEKORLEISTEN	Schrankbreite ▶	47	91	136	181	226	271	Eckschrank 45°	Eckschrank 90°
	Skizze								
	Bezeichnung	Oberkranz	Oberkranz	Oberkranz	Oberkranz	Oberkranz	Oberkranz	Oberkranz	Oberkranz
Maße (B/H)	↔47 cm †2 cm ↗58 cm	↔91 cm †2 cm ↗58 cm	↔136 cm †2 cm ↗58 cm	↔181 cm †2 cm ↗58 cm	↔226 cm †2 cm ↗58 cm	↔271 cm †2 cm ↗58 cm	↔165 cm †2 cm ↗42 cm	↔100 cm †2 cm ↗102 cm	
▼ Art.-Nr. ▼ Preis		...							
ohne Beleuchtung	8K04	8K05	8K06	8K07	8K22	8K27	8K09	9K11	
mit Beleuchtung	–	8K5A	8K55	8K60	8K64	8K68	8K76	9K05	

PASSEPARTOUT-SEITEN FÜR DREHTÜREN-SCHRÄNKE	Breite in cm	für alle Breiten							
	Schranktiefe inkl. Kranzblende = ↗ 58 cm	<p>HINWEIS:</p> <ul style="list-style-type: none"> • Passepartout-Seiten nur in Verbindung mit Kranzblenden möglich. • Nicht direkt montierbar an Eckschränken (Türen lassen sich nicht öffnen). • Gesamtbreite für Schränke mit Passepartout: Schrankbreite + 4 cm 							
	Skizze								
Bezeichnung	Passepartout-Seiten								
Maße	↔2 cm †231 cm ↗12 cm								
HÖHE 210 CM	▼ Art.-Nr. ▼ Preis	...							
korpusfarben	9P86								
HÖHE 229 CM	▼ Art.-Nr. ▼ Preis	...							
korpusfarben	9P51								



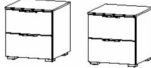

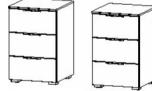


■ Die passenden Extras find ORANGE - ZERLEGT Zubehör 1.0.







Andrews

ZERLEGT

MOD.-NR.	FRONTAUSFÜHRUNG ▶	DEKOR-DRUCK				HOCHGLANZ	
KORPUSFARBEN ▼		korpusfarben, Griffe alufarben	korpusfarben, Griffe grau-metallic	alpinweiß, Griffe alufarben	alpinweiß, Griffe grau-metallic	weiß, Griffe alufarben	weiß, Griffe grau-metallic
Dekor-Druck Eiche Sonoma		AD184	AL01G	AD186	AL11G	AD189	AL21G
Dekor-Druck Eiche Artisan		AD561	AL04G	AD562	AL14G	AD563	AL24G
alpinweiß		AD183	AL00G	AD183	AL00G	AD188	AL20G
champagner		AD368	AL05G	AD369	AL15G	AD399	AL25G
grau-metallic		AD185	AL02G	AD187	AL12G	AD190	AL22G

GRIFFE ▶	ALUFARBEN	GRAU-METALLIC
----------	-----------	---------------

BEIMÖBEL	Skizze	NEU	NEU	NEU	NEU
 Schubkästen mit Selbst- einzug und Dämpfung.					
	Bezeichnung	Nachttisch	Nachttisch-Paar	Nachttisch	Nachttisch-Paar
	Bezeichnung	2 Schubkästen	2 Schubkästen	3 Schubkästen	3 Schubkästen
	Maße (B/H/T)	↔40 cm †42 cm ↗42 cm	↔40 cm †42 cm ↗42 cm	↔40 cm †61 cm ↗42 cm	↔40 cm †61 cm ↗42 cm
	▼ Grifffarbe	▼ Art.-Nr.	▼ Preis	...	
 Dekor-Druck	alufarben grau-metallic	69DD		69ED	
 Hochglanz	alufarben grau-metallic	69DH		69EH	
				69JD	
					69KD

BEIMÖBEL	Skizze	NEU	NEU	NEU
 Schubkästen mit Selbst- einzug und Dämpfung.				
	Bezeichnung	Kommode	Kommode	Kommode
	Bezeichnung	4 Schubkästen	2-türig, 2 Schubkästen	3-türig, 3 Schubkästen
	Maße (B/H/T)	↔40 cm †81 cm ↗42 cm	↔80 cm †81 cm ↗42 cm	↔120 cm †81 cm ↗42 cm
	▼ Grifffarbe	▼ Art.-Nr.	▼ Preis	...
 Dekor-Druck	alufarben grau-metallic	69QD		69UD
 Hochglanz	alufarben grau-metallic	69QH		69UH
				6APD
				6APH

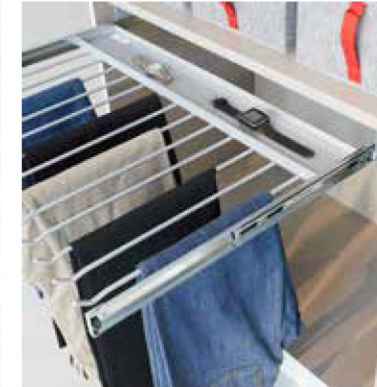
WICHTIGE INFOS ZU DEN BEIMÖBELN!

Wir haben unsere Nachttische und Kommoden weiter optimiert. Bitte beachten Sie die neuen Maße.

ZUBEHÖR 1.0

ZERLEGT

für Dreh- und Falttürenchränke
Elementbreite 45, 67,5, 90 cm



Farbe	Modell-Nr.
Texline (naturfarbene Leinenoptik)	A0033



Dekor-Druck
Texline

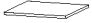


Lieferant: Rauch Möbelwerke GmbH

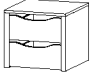

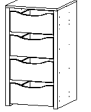

ZUBEHÖR 1.0

ZERLEGT

für Dreh- und Falttürenschränke
Elementbreite 45, 67,5, 90 cm

Farbe	Modell-Nr.
Texline (naturfarbene Leinenoptik)	A0033

ELEMENTBREITE ▶		45	45	45		
						
		Fachboden für Elementbreite 45cm	Schuhablageböden mit Leisten für Elementbreite 45cm	Kleiderstange für Elementbreite 45cm		
		↔43 cm ↓1,6 cm ↗45 cm	↔43 cm ↓1,6 cm ↗37 cm	↔43 cm ↓3 cm ↗2 cm		
1 Stück	Preis	9601		9737		
2er Set		9F22	9FE2			
3er Set		9602	9FE3			
5er Set		9603				




ELEMENTBREITE ▶		45	45	45	45	
						Zer Set (4 kleine, 2 große Boxen)
		Schubkasteneinsatz mit 2 Schubkästen für Elementbreite 45cm	Schubkasteneinsatz mit 3 Schubkästen für Elementbreite 45cm	Schubkasteneinsatz mit 4 Schubkästen für Elementbreite 45cm	Stoffkiste Zer Set für Schubkasteneinsatz 45 cm	
		↔43 cm ↓39 cm ↗45 cm	↔43 cm ↓57 cm ↗45 cm	↔43 cm ↓80 cm ↗45 cm	↔31 cm ↓8 cm ↗39 cm	
Artikel	Preis	9843	9893	9KA0	9380	

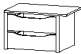



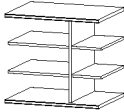
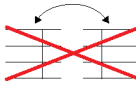
ZUBEHÖR 1.0

ZERLEGT

für Dreh- und Falttürenschränke
Elementbreite 45, 67,5, 90 cm

Farbe	Modell-Nr.
Texline (naturfarbene Leinenoptik)	A0033

ELEMENTBREITE ▶		67,5	67,5	67,5		
						
		Fachboden für Elementbreite 66cm	Schuhablageböden mit Leisten für Elementbreite 66cm	Kleiderstange für Elementbreite 66cm		
		↔66 cm †1,6 cm ↗45 cm	↔66 cm †1,6 cm ↗37 cm	↔65 cm †3 cm ↗2 cm		
1 Stück	Preis	9F11		9743		
2er Set		9F12	9FG2			
3er Set		9F13	9FG3			
5er Set		9F18				

ELEMENTBREITE ▶		67,5	67,5	67,5	67,5	67,5
Schubkasteneinsätze nicht möglich bei Fal- türenschränken.						 
		Schubkasteneinsatz mit 2 Schubkästen für Elementbreite 66cm	Schubkasteneinsatz mit 3 Schubkästen für Elementbreite 66cm	Schubkasteneinsatz mit 4 Schubkästen eingerückt für Elementbreite 67cm	Stoffkiste 3er Set für Schubkasteneinsatz 67 cm	Regaleinsatz für Elementbreite 67cm
		↔66 cm †39 cm ↗45 cm	↔66 cm †57 cm ↗45 cm	↔66 cm †81 cm ↗45 cm	↔47 cm †8 cm ↗39 cm	↔66 cm †60 cm ↗50 cm
Artikel	Preis	9864	9860	9KA1	9381	9RA2





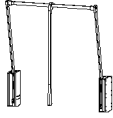

HINWEIS!
Regaleinsätze nur wie abgebildet
montierbar. Umbau auf rechts nicht
möglich!


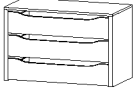
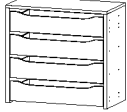
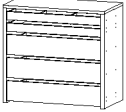

ZUBEHÖR 1.0

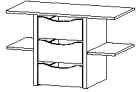
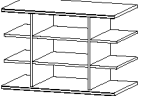
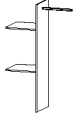

ZERLEGT

für Dreh- und Falttürenschränke
Elementbreite 45, 67,5, 90 cm

Farbe	Modell-Nr.
Texline (naturfarbene Leinenoptik)	A0033

ELEMENTBREITE ▶		90	90	90	90	90
						 
		Fachboden für Elementbreite 90cm	Schuhablageböden mit Leisten für Elementbreite 90cm	Kleiderstange für Elementbreite 90cm	Hosenauszug mit 1 Fachboden für Elementbreite 90cm	Kleiderlift
		↔88 cm †1,6 cm ↗45 cm	↔88 cm †1,6 cm ↗37 cm	↔87 cm †3 cm ↗2 cm	↔88 cm †10 cm ↗50 cm	↔77 cm †83 cm ↗31 cm
1 Stück	Preis	9604		9736	9SH0	9314
2er Set		9F21	9FH2			
3er Set		9605	9FH3		Nicht möglich bei Falttürenschränken!	Nicht möglich bei Falttürenschränken!
5er Set		9606				

ELEMENTBREITE ▶		90	90	90	90	90
						 5er Set (10 kleine, 5 große Boxen)
		Schubkasteneinsatz mit 2 Schubkästen für Elementbreite 90cm	Schubkasteneinsatz mit 3 Schubkästen für Elementbreite 90cm	Schubkasteneinsatz mit 4 Schubkästen für Elementbreite 90cm	Schubkasteneinsatz mit Inneneinteilung für Elementbreite 90cm	Stoffkiste 5er Set für Schubkasteneinsatz 90 cm
		↔88 cm †39 cm ↗45 cm	↔88 cm †57 cm ↗45 cm	↔88 cm †81 cm ↗45 cm	↔88 cm †81 cm ↗45 cm	↔78 cm †8 cm ↗39 cm
Artikel	Preis	9845	9895	9KA3	98M1	9383





ELEMENTBREITE ▶		90	90	90	90	
						Inneneinteilungen nicht möglich bei Elementen mit Schubkästen!
		Schubkasteneinsatz für Elementbreite 90cm mit 3 Schubkästen mit Ablagen	Regaleinsatz für Elementbreite 90cm	Schrankinneneinteilung mit Kleiderstange mit 2 Fachböden für Elementbreite 90cm	Schrankinneneinteilung mit 2 Fachböden für Elementbreite 90cm	
		↔88 cm †57 cm ↗45 cm	↔88 cm †60 cm ↗50 cm	↔88 cm †147 cm ↗45 cm	↔45 cm †147 cm ↗45 cm	
Artikel	Preis	9898	9RA1	9951	9934	


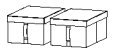
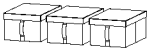

ZUBEHÖR 1.0

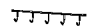



ZERLEGT

Allgemein

Farbe	Modell-Nr.
Texline (naturfarbene Leinenoptik)	A0033

ALLGEMEIN		Drehtürendämpfer			
					
		Drehtürendämpfer 5er Set	Drehtürendämpfer 10er Set	Drehtürendämpfer 15er Set	Drehtürendämpfer 20er Set
		Mind. 2 Stück pro Tür. Für Schränke, Beimöbel usw. Nicht möglich bei Eckschränken.	Mind. 2 Stück pro Tür. Für Schränke, Beimöbel usw. Nicht möglich bei Eckschränken.	Mind. 2 Stück pro Tür. Für Schränke, Beimöbel usw. Nicht möglich bei Eckschränken.	Mind. 2 Stück pro Tür. Für Schränke, Beimöbel usw. Nicht möglich bei Eckschränken.
		je ↔4 cm †3 cm ↗6 cm	je ↔4 cm †3 cm ↗6 cm	je ↔4 cm †3 cm ↗6 cm	je ↔4 cm †3 cm ↗6 cm
Artikel	Preis	9DD5	9DD0	9DG5	9DG0

ALLGEMEIN					
					
		Stoffkiste	Stoffkiste	Stoffkiste	Garderobenhalter
		mit Deckel für Regal 1 Stück	mit Deckel 2er Set für Regal	mit Deckel 3er Set für Regal	
		↔26 cm †18 cm ↗40 cm	↔26 cm †18 cm ↗40 cm	↔26 cm †18 cm ↗40 cm	↔18 cm †35 cm ↗2 cm
Artikel	Preis	9385	9386	9387	9200

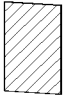

ALLGEMEIN					
		Nicht möglich bei Falttürenschränken!	Nicht möglich bei Falttürenschränken!		Nicht möglich bei Falttürenschränken!
					
		Hakenleiste	Hosenhalter	Garderobenhalter	Krawattenhalter
					schwenkbar
		↔35 cm †5 cm ↗5 cm	↔25 cm †7 cm ↗46 cm	↔7 cm †52 cm ↗28 cm	↔32 cm †27 cm ↗6 cm
Artikel	Preis	9HL1	990H	9767	9768


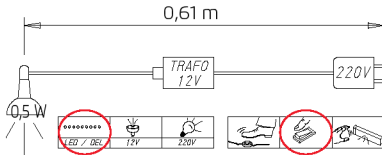
ZUBEHÖR 1.0

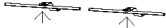
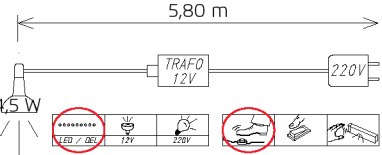
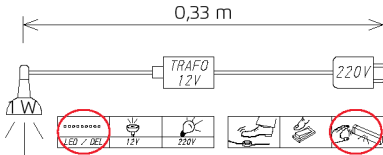
ZERLEGT

Allgemein

Farbe	Modell-Nr.
Texline (naturfarbene Leinenoptik)	A0033

ALLGEMEIN		
		
	Hängespiegel	Innenspiegel für Drehtüren
	↔60 cm ↑90 cm ↗2 cm	↔29 cm ↑130 cm ↗0 cm
Artikel	Preis	98A7
		98S8

ALLGEMEIN		
		
	LED Innenbeleuchtung mit Bewegungsmelder mit USB wiederaufladbar	
	↔10 cm ↑2 cm ↗9 cm	
Artikel	Preis	9T1B

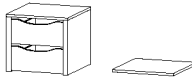

ALLGEMEIN			
			
	LED-Leuchte 2er Set alufarben Linea-Stixx	Dieses Produkt enthält eine Lichtquelle der Energieeffizienzklasse G.	LED-Leuchte mit Bewegungsmelder mit USB wiederaufladbar
	↔35 cm ↑6 cm ↗19 cm	EPREL 766530	↔4 cm ↑2 cm ↗10 cm
1 Stück	Preis	–	9BB0
2er Set	Preis	9L48	9BB1
3er Set	Preis	9L49	9BB2

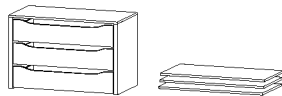
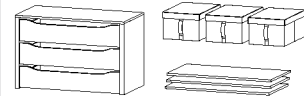
ZUBEHÖR 1.0

ZERLEGT

Allgemein

Farbe	Modell-Nr.
Texline (naturfarbene Leinenoptik)	A0033

ZUBEHÖR		Zubehöropakete für Drehtürenschränke				
für Elementbreite 45 cm						
					Zubehöropaket – bestehend aus:	Zubehöropaket – bestehend aus:
					Schubkasteneinsatz, Fachboden 1 Stück	Schubkasteneinsatz, Fachboden 1 Stück, Stoffkiste 1 Stück
Artikel	Preis	0ZD4	0ZD3			

ZUBEHÖR		Zubehöropakete für Drehtürenschränke				
für Elementbreite 90 cm						
					Zubehöropaket – bestehend aus:	Zubehöropaket – bestehend aus:
					Schubkasteneinsatz, Fachböden 3er Set	Schubkasteneinsatz, Fachböden 3er Set, Stoffkiste 3er Set
Artikel	Preis	0ZD6	0ZD5			

ZUBEHÖR		Zubehöropakete für Drehtürenschränke		
Artikel	Preis			