

Queen-Extra



Highlights

Queen-Extra

Drehtürenschränk

individuell planbar

praktisches Zubehör

optional

10 Jahre Garantie



Queen-Extra

ZERLEGT

Beimöbel und
passendes
Zubehör
finden Sie
nach den
Schränken.



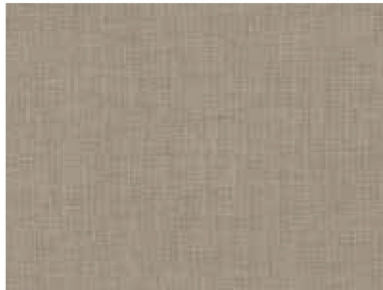
AP640/AP647 Dekor-Druck Eiche Sonoma, Absetzungen alpinweiß, Griffleisten alufarben



AM940/AM945 alpinweiß, Abs. Dekor-Druck Eiche Sonoma, Griffleisten alufarben

Qualitätsmerkmale

ZERLEGT



Innenfarbe Dekor-Druck Textline



Fachböden 16 mm stark



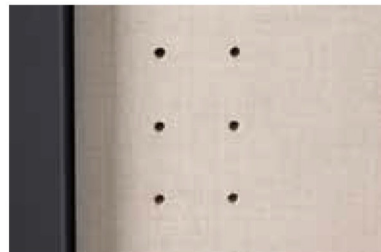
Führungsschienen aus Metall,
Schwebetürendämpfer optional



Topfbänder aus Metall,
Drehtürendämpfer optional



Schubkästen mit kugelgelagerten,
leisen Laufschienen



Durchgängige Rasterbohrung zum
flexiblen Anordnen von Kleiderstange
und Fachboden



Für die Montage des Schrankes wird
folgender Platz benötigt:
Schrankhöhe + mind. 25 cm,
Schrankbreite + mind. je 25 cm an
beiden Seiten.



Extras für Drehtürenschränke siehe
ORANGE - ZERLEGT Zubehör
1.0.
Extras für Schwebetürenschränke
siehe **ORANGE - ZERLEGT**
Zubehör 1.1.

zeitlose
Optik

attraktive
Frontgestal-
tungen

langlebige
Produkt-
qualität

ausgezeich-
nete Möbel-
beschläge

umfang-
reiches
Zubehör

Qualität und Material



10 Jahre rauch Herstellergarantie!
Die Garantiebedingungen finden Sie auf
rauchmoebel.com/garantie und in Hinweisen,
die dem Produkt beiliegen.



Dekor-Druck
Die Möbelteile mit Dekor-Druck haben eine gleichmäßig
schöne, strapazierfähige Oberfläche.



Belastbarkeit
Die Belastungsgrenzen für alle Möbel- und Zubehörteile
finden Sie in der „Belastungstabelle“



Rohstoffe aus der Natur
Bei der Herstellung der Holzwerkstoffe für unsere
Möbel setzen wir ausschließlich auf unbelastete,
frische Schwach- und Sturmhölzer aus heimischen
nachhaltigen Forstbetrieben. Strenge Prüfungen
von neutralen Instituten bestätigen kontinuierlich
die Unbedenklichkeit von Material und Verfahren.



Der Blaue Engel
Das Umweltzeichen der Bundesregierung für
emissionsarme und gesundheitlich unbedenkliche
Möbel.
Ausgenommen sind Artikel, welche mit Textilien
oder Kunstleder bezogen sind.

Ausgezeichnet und zertifiziert



nachhaltig
gefertigt



made in
Germany



10
Jahre
Garantie



Queen-Extra

ZERLEGT



■ Beimöbel und passende Extras

ORANGE - ZERLEGT Zubehör 1.1 finden Sie nach den Schränken.

Front-/Korpusfarben:



alpinweiß



champagner



seidengrau



grau-metallic



Dekor-Druck
Eiche Sonoma



Dekor-Druck Eiche
Artisan

Griffleisten:

- alufarben
- chromfarben
- alpinweiß
- grau-metallic
- korpusfarben

Frontfarben:



Hochglanz weiß



Hochglanz Effekt-
grau



Ganz einfach planbar mit:

furnplan

Queen-Extra

ZERLEGT


*Dekor-Druck Beimöbel und passende Extras ORANGE - ZERLEGT Zubehör 1.1 finden Sie nach den Schränken.

1 Mod.-Nr.	Ausführung ▶	SCHRANKKORPUS INKL. GRIFBLEISTEN					FRONT MIT ABSETZUNGEN DEKOR-DRUCK						FRONT MIT ABSETZUNGEN HOCHGLANZ	
		Griffleisten alufarben	Griffleisten chromfarben	Griffleisten alpinweiß	Griffleisten grau-metallic	Griffleisten korpusfarben	Eiche Sonoma*	Eiche Artisan*	alpinweiß	champagner	seidengrau	grau-metallic	weiß	Effektgrau
FRONT-/KORPUSFARBE ▼														
Dekor-Druck Eiche Sonoma		AP640	AL694	AG683	AG186	AM790	---	---	AP647	AT028	AD216	AP646	AP643	AC140
Dekor-Druck Eiche Artisan		AC110	AD659	AG684	AG189	AD669	---	---	AC111	AT029	AC112	AC114	AC115	AC116
alpinweiß		AM940	A8294	A9090	AG190	A9090	AM945	AC117	---	AT030	AD221	AM946	---	AC144
champagner		AT020	AT040	AT070	AT060	AT050	AT021	AT022	AT023	---	AT024	AT025	AT026	AT027
seidengrau		AD240	AD228	AG686	AG191	AD229	AD205	AC118	AD210	AT031	---	AD213	AD215	AC145
grau-metallic		AM840	AP894	AG685	A7580	A7580	AM845	AC119	---	AT032	AD223	---	AM853	---
Hochglanz weiß		---	---	---	---	---	A6485	AC129	---	AT033	AD225	A6486	---	AC132
Hochglanz Effektgrau		---	---	---	---	---	AC121	AC120	AC125	AT034	AC126	---	AC138	---

2

SCHRANKKORPUS
↔ 136 cm

Tiefe ↗ 57 cm

Skizze 

Bezeichnung Schrankkorpus

HÖHE 210 CM

Griffleisten – alufarben **48K1**

Griffleisten – andere Farben

HÖHE 229 CM

Griffleisten – alufarben **0X80**

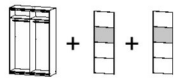
Griffleisten – andere Farben

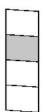



Dekor-Druck

Bestellhinweise:

- Schranksiefe inkl. Türen = ↗ 62 cm
- Serienmäßige Innenausstattung in jedem Element::
1 Kleiderstange und
‡ 210 cm = 1 Fachb./Element
‡ 229 cm = 2 Fachb./Element
- Wird an einen Schwebetürenschränk ein Drehtüren- oder Eckschränk gestellt, muss immer eine Ausgleichsleiste dazwischen montiert werden.

Für die Korpusbreite 136 cm wählen Sie jeweils 2 Schwebetüren à 69 cm.



3 FRONT SCHWEBETÜREN	Ausführung ▶	Absetzungen Dekor-Druck				Absetzungen Hochglanz			
		Tiefe ↗ 4 cm							
	Skizze								
	Bezeichnung	Schwebetüre	Schwebetüre	Schwebetüre	Schwebetüre				
	Bezeichnung	(Front) 1-türig	(Front) 1-türig	(Front) 1-türig	(Front) 1-türig				
HÖHE 210 CM		▼ Art.-Nr.	▼ Preis	HÖHE 210 CM			
Schwebetüre		41A0		41BH		41BK		41FH	
HÖHE 229 CM		▼ Art.-Nr.	▼ Preis	HÖHE 229 CM			
Schwebetüre		110A		118N		119J		115A	

Queen-Extra


ZERLEGT

Beimöbel und passende Extras

ORANGE - ZERLEGT Zubehör 1.1 finden Sie nach den Schränken.

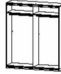


*Dekor-Druck

1 Mod.-Nr.	Ausführung ▶	SCHRANKKORPUS INKL. GRIFFLEISTEN					FRONT MIT ABSETZUNGEN DEKOR-DRUCK						FRONT MIT ABSETZUNGEN HOCHGLANZ	
		Griffleisten alufarben	Griffleisten chromfarben	Griffleisten alpinweiß	Griffleisten grau-metallic	Griffleisten korpusfarben	Eiche Sonoma*	Eiche Artisan*	alpinweiß	champagner	seidengrau	grau-metallic	weiß	Effektgrau
FRONT-/KORPUSFARBE ▼														
Dekor-Druck Eiche Sonoma		AP640	AL694	AG683	AG186	AM790	---	---	AP647	AT028	AD216	AP646	AP643	AC140
Dekor-Druck Eiche Artisan		AC110	AD659	AG684	AG189	AD669	---	---	AC111	AT029	AC112	AC114	AC115	AC116
alpinweiß		AM940	A8294	A9090	AG190	A9090	AM945	AC117	---	AT030	AD221	AM946	---	AC144
champagner		AT020	AT040	AT070	AT060	AT050	AT021	AT022	AT023	---	AT024	AT025	AT026	AT027
seidengrau		AD240	AD228	AG686	AG191	AD229	AD205	AC118	AD210	AT031	---	AD213	AD215	AC145
grau-metallic		AM840	AP894	AG685	A7580	A7580	AM845	AC119	---	AT032	AD223	---	AM853	---
Hochglanz weiß		---	---	---	---	---	A6485	AC129	---	AT033	AD225	A6486	---	AC132
Hochglanz Effektgrau		---	---	---	---	---	AC121	AC120	AC125	AT034	AC126	---	AC138	---

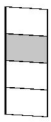



2		KORPUS DEKOR-DRUCK	
SCHRANKKORPUS ↔ 181 cm	Tiefe ↗ 57 cm		
	Skizze		
	Bezeichnung	Schrankkorpus	
HÖHE 210 CM	▼ Art.-Nr.	▼ Preis	
Griffleisten – alufarben	48K2		
Griffleisten – andere Farben			
HÖHE 229 CM	▼ Art.-Nr.	▼ Preis	
Griffleisten – alufarben	0X81		
Griffleisten – andere Farben			

Bestellhinweise:

- Schranktiefe inkl. Türen = ↗ 62 cm
- Serienmäßige Innenausstattung in jedem Element:
1 Kleiderstange und
: 210 cm = 1 Fachb./Element
: 229 cm = 2 Fachb./Element
- Für die Korpusbreite 181 cm wählen Sie jeweils 2 Schwebetüren à 92 cm.


+

+


- Wird an einen Schwebetürenschränk ein Drehtüren- oder Eckschränk gestellt, muss immer eine Ausgleichsleiste dazwischen montiert werden.

3	Ausführung ▶	Absetzungen Dekor-Druck				Absetzungen Hochglanz			
									
FRONT SCHWEBETÜREN	Tiefe ↗ 4 cm								
	Skizze								
	Bezeichnung	Schwebetüre	Schwebetüre	Schwebetüre	Schwebetüre				
	Bezeichnung	(Front) 1-türig	(Front) 1-türig	(Front) 1-türig	(Front) 1-türig				
HÖHE 210 CM	▼ Art.-Nr.	▼ Preis	...			HÖHE 210 CM			
Schwebetüre	44A1		42BH		42BK		42FH		
HÖHE 229 CM	▼ Art.-Nr.	▼ Preis	...			HÖHE 229 CM			
Schwebetüre	110B		118R		119K		115D		

Queen-Extra

ZERLEGT

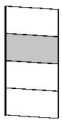


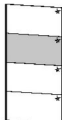
*Dekor-Druck Beimöbel und passende Extras ORANGE - ZERLEGT Zubehör 1.1 finden Sie nach den Schränken.

1 Mod.-Nr.	Ausführung ▶	SCHRANKKORPUS INKL. GRIFBLEISTEN					FRONT MIT ABSETZUNGEN DEKOR-DRUCK						FRONT MIT ABSETZUNGEN HOCHGLANZ	
		Griffleisten alufarben	Griffleisten chromfarben	Griffleisten alpinweiß	Griffleisten grau-metallic	Griffleisten korpusfarben	Eiche Sonoma*	Eiche Artisan*	alpinweiß	champagner	seidengrau	grau-metallic	weiß	Effektgrau
FRONT-/KORPUSFARBE ▼														
Dekor-Druck Eiche Sonoma		AP640	AL694	AG683	AG186	AM790	---	---	AP647	AT028	AD216	AP646	AP643	AC140
Dekor-Druck Eiche Artisan		AC110	AD659	AG684	AG189	AD669	---	---	AC111	AT029	AC112	AC114	AC115	AC116
alpinweiß		AM940	A8294	A9090	AG190	A9090	AM945	AC117	---	AT030	AD221	AM946	---	AC144
champagner		AT020	AT040	AT070	AT060	AT050	AT021	AT022	AT023	---	AT024	AT025	AT026	AT027
seidengrau		AD240	AD228	AG686	AG191	AD229	AD205	AC118	AD210	AT031	---	AD213	AD215	AC145
grau-metallic		AM840	AP894	AG685	A7580	A7580	AM845	AC119	---	AT032	AD223	---	AM853	---
Hochglanz weiß		---	---	---	---	---	A6485	AC129	---	AT033	AD225	A6486	---	AC132
Hochglanz Effektgrau		---	---	---	---	---	AC121	AC120	AC125	AT034	AC126	---	AC138	---

2		KORPUS DEKOR-DRUCK		BESTELLHINWEISE:	
SCHRANKKORPUS ↔ 226 cm	Tiefe ↗ 57 cm				
	Skizze				
	Bezeichnung	Schrankschrank	Schrankschrank		
HÖHE 210 CM		▼ Art.-Nr.	▼ Preis	▼ Art.-Nr.	▼ Preis
Griffleisten – alufarben		48K3		48K4	
Griffleisten – andere Farben					
HÖHE 229 CM		▼ Art.-Nr.	▼ Preis	▼ Art.-Nr.	▼ Preis
Griffleisten – alufarben		0X82		0X88	
Griffleisten – andere Farben					

- Schranktiefe inkl. Türen = ↗ 62 cm
- Serienmäßige Innenausstattung in jedem Element: 1 Kleiderstange und
 † 210 cm = 1 Fachb./Element
 † 229 cm = 2 Fachb./Element
- Für die Korpusbreite 226 cm wählen Sie jeweils 2 Schwebetüren à 114 cm.

- Wird an einen Schwebetürenschränk ein Drehtüren- oder Eckschränk gestellt, muss immer eine Ausgleichsleiste dazwischen montiert werden.

3		Ausführung ▶		Absetzungen Dekor-Druck		Absetzungen Hochglanz			
FRONT SCHWEBETÜREN	Tiefe ↗ 4 cm								
	Skizze								
	Bezeichnung	Schwebetüre	Schwebetüre	Schwebetüre	Schwebetüre				
	Bezeichnung	(Front) 1-türig	(Front) 1-türig	(Front) 1-türig	(Front) 1-türig				
HÖHE 210 CM		▼ Art.-Nr.	▼ Preis	HÖHE 210 CM			
Schwebetüre		44B1		43BH		43BK		43FH	
HÖHE 229 CM		▼ Art.-Nr.	▼ Preis	HÖHE 229 CM			
Schwebetüre		110D		118S		119L		115F	

Queen-Extra

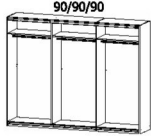
ZERLEGT

Beimöbel und passende Extras

ORANGE - ZERLEGT Zubehör 1.1 finden Sie nach den Schränken.

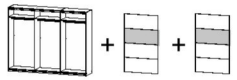
*Dekor-Druck

1 Mod.-Nr.	Ausführung ▶	SCHRANKKORPUS INKL. GRIFFLEISTEN					FRONT MIT ABSETZUNGEN DEKOR-DRUCK						FRONT MIT ABSETZUNGEN HOCHGLANZ	
		Griffleisten alufarben	Griffleisten chromfarben	Griffleisten alpinweiß	Griffleisten grau-metallic	Griffleisten korpusfarben	Eiche Sonoma*	Eiche Artisan*	alpinweiß	champagner	seidengrau	grau-metallic	weiß	Effektgrau
FRONT-/KORPUSFARBE ▼														
Dekor-Druck Eiche Sonoma		AP640	AL694	AG683	AG186	AM790	---	---	AP647	AT028	AD216	AP646	AP643	AC140
Dekor-Druck Eiche Artisan		AC110	AD659	AG684	AG189	AD669	---	---	AC111	AT029	AC112	AC114	AC115	AC116
alpinweiß		AM940	A8294	A9090	AG190	A9090	AM945	AC117	---	AT030	AD221	AM946	---	AC144
champagner		AT020	AT040	AT070	AT060	AT050	AT021	AT022	AT023	---	AT024	AT025	AT026	AT027
seidengrau		AD240	AD228	AG686	AG191	AD229	AD205	AC118	AD210	AT031	---	AD213	AD215	AC145
grau-metallic		AM840	AP894	AG685	A7580	A7580	AM845	AC119	---	AT032	AD223	---	AM853	---
Hochglanz weiß		---	---	---	---	---	A6485	AC129	---	AT033	AD225	A6486	---	AC132
Hochglanz Effektgrau		---	---	---	---	---	AC121	AC120	AC125	AT034	AC126	---	AC138	---

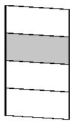
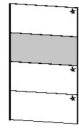
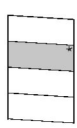
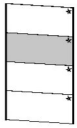
2		Dekor-Druck	
SCHRANKKORPUS ↔ 271 cm	Tiefe ↗ 57 cm		
	Skizze		
	Bezeichnung	Schrankkorpus	
HÖHE 210 CM		▼ Art.-Nr.	▼ Preis
Griffleisten – alufarben		48K7	
Griffleisten – andere Farben			
HÖHE 229 CM		▼ Art.-Nr.	▼ Preis
Griffleisten – alufarben		0X83	
Griffleisten – andere Farben			

Bestellhinweise:

- Schranktiefe inkl. Türen = ↗ 62 cm
- Serienmäßige Innenausstattung in jedem Element:
1 Kleiderstange und
‡ 210 cm = 1 Fachb./Element
‡ 229 cm = 2 Fachb./Element
- Für die Korpusbreite 271 cm wählen Sie jeweils 2 Schwebetüren à 137 cm.



• Wird an einen Schwebetürenschränk ein Drehtüren- oder Eckschränk gestellt, muss immer eine Ausgleichsleiste dazwischen montiert werden.

3	Ausführung ▶	Absetzungen Dekor-Druck				Absetzungen Hochglanz			
		Tiefe ↗ 4 cm		Tiefe ↗ 4 cm		Tiefe ↗ 4 cm		Tiefe ↗ 4 cm	
FRONT SCHWEBETÜREN	Skizze								
	Bezeichnung	Schwebetüre		Schwebetüre		Schwebetüre		Schwebetüre	
	Bezeichnung	(Front) 1-türig		(Front) 1-türig		(Front) 1-türig		(Front) 1-türig	
HÖHE 210 CM		▼ Art.-Nr.	▼ Preis	HÖHE 210 CM			
Schwebetüre		44D1		44BH		44BK		44FH	
HÖHE 229 CM		▼ Art.-Nr.	▼ Preis	HÖHE 229 CM			
Schwebetüre		110E		118T		119M		115H	

Queen-Extra

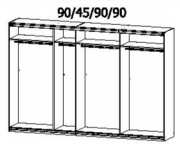
ZERLEGT

*Dekor-Druck Beimöbel und passende Extras ORANGE - ZERLEGT Zubehör 1.1 finden Sie nach den Schränken.

1 Mod.-Nr.	Ausführung ▶	SCHRANKKORPUS INKL. GRIFFLEISTEN					FRONT MIT ABSETZUNGEN DEKOR-DRUCK						FRONT MIT ABSETZUNGEN HOCHGLANZ	
		Griffleisten alufarben	Griffleisten chromfarben	Griffleisten alpinweiß	Griffleisten grau-metallic	Griffleisten korpusfarben	Eiche Sonoma*	Eiche Artisan*	alpinweiß	champagner	seidengrau	grau-metallic	weiß	Effektgrau
FRONT-/KORPUSFARBE ▼														
Dekor-Druck Eiche Sonoma		AP640	AL694	AG683	AG186	AM790	---	---	AP647	AT028	AD216	AP646	AP643	AC140
Dekor-Druck Eiche Artisan		AC110	AD659	AG684	AG189	AD669	---	---	AC111	AT029	AC112	AC114	AC115	AC116
alpinweiß		AM940	A8294	A9090	AG190	A9090	AM945	AC117	---	AT030	AD221	AM946	---	AC144
champagner		AT020	AT040	AT070	AT060	AT050	AT021	AT022	AT023	---	AT024	AT025	AT026	AT027
seidengrau		AD240	AD228	AG686	AG191	AD229	AD205	AC118	AD210	AT031	---	AD213	AD215	AC145
grau-metallic		AM840	AP894	AG685	A7580	A7580	AM845	AC119	---	AT032	AD223	---	AM853	---
Hochglanz weiß		---	---	---	---	---	A6485	AC129	---	AT033	AD225	A6486	---	AC132
Hochglanz Effektgrau		---	---	---	---	---	AC121	AC120	AC125	AT034	AC126	---	AC138	---

2 SCHRANKKORPUS ↔ 315 cm

Tiefe ↗ 57 cm

Skizze 

Bezeichnung Schrankkorpus

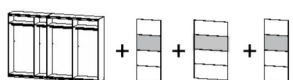
HÖHE 210 CM	▼ Art.-Nr.	▼ Preis
Griffleisten – alufarben	48K8	
Griffleisten – andere Farben		
HÖHE 229 CM	▼ Art.-Nr.	▼ Preis
Griffleisten – alufarben	0X87	
Griffleisten – andere Farben		

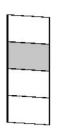
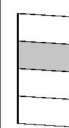
Dekor-Druck

Bestellhinweise:

- Schranksiefe inkl. Türen = ↗ 62 cm
- Serienmäßige Innenausstattung in jedem Element:
1 Kleiderstange und
‡ 210 cm = 1 Fachb./Element
‡ 229 cm = 2 Fachb./Element
- Wird an einen Schwebetürenschränk ein Drehtüren- oder Eckschränk gestellt, muss immer eine Ausgleichsleiste dazwischen montiert werden.

Für die Korpusbreite 315 cm wählen Sie jeweils 3 Schwebetüren (2 x à 92 cm + 1 x à 137 cm).



3 FRONT SCHWEBETÜREN	Ausführung ▶	Absetzungen Dekor-Druck				Absetzungen Hochglanz			
		Tiefe ↗ 4 cm	Skizze	Bezeichnung	Bezeichnung	Bezeichnung	Bezeichnung	Bezeichnung	Bezeichnung
Für die Korpusbreite 155 cm wählen Sie jeweils 3 Schwebetüren (2 x à 92 cm + 1 x à 137 cm).				Schwebetüre ↔92 cm	Schwebetüre ↔137 cm	Schwebetüre ↔92 cm	Schwebetüre ↔137 cm	Schwebetüre ↔92 cm	Schwebetüre ↔137 cm
				(Front) 1-türig	(Front) 1-türig	(Front) 1-türig	(Front) 1-türig	(Front) 1-türig	(Front) 1-türig
HÖHE 210 CM		▼ Art.-Nr.	▼ Preis	...	HÖHE 210 CM				
Schwebetüre		44A1		44D1	42BH	44BH	42BK	44BK	
HÖHE 229 CM		▼ Art.-Nr.	▼ Preis	...	HÖHE 229 CM				
Schwebetüre		110B		110E	118R	118T	119K	119M	

Queen-Extra

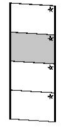

ZERLEGT

Beimöbel und passende Extras

ORANGE - ZERLEGT Zubehör 1.1 finden Sie nach den Schränken.

*Dekor-Druck

1 Mod.-Nr.	Ausführung ▶	SCHRANKKORPUS INKL. GRIFFLEISTEN					FRONT MIT ABSETZUNGEN DEKOR-DRUCK						FRONT MIT ABSETZUNGEN HOCHGLANZ	
		Griffleisten alufarben	Griffleisten chromfarben	Griffleisten alpinweiß	Griffleisten grau-metallic	Griffleisten korpusfarben	Eiche Sonoma*	Eiche Artisan*	alpinweiß	champagner	seidengrau	grau-metallic	weiß	Effektgrau
FRONT-/KORPUSFARBE ▼														
Dekor-Druck Eiche Sonoma		AP640	AL694	AG683	AG186	AM790	---	---	AP647	AT028	AD216	AP646	AP643	AC140
Dekor-Druck Eiche Artisan		AC110	AD659	AG684	AG189	AD669	---	---	AC111	AT029	AC112	AC114	AC115	AC116
alpinweiß		AM940	A8294	A9090	AG190	A9090	AM945	AC117	---	AT030	AD221	AM946	---	AC144
champagner		AT020	AT040	AT070	AT060	AT050	AT021	AT022	AT023	---	AT024	AT025	AT026	AT027
seidengrau		AD240	AD228	AG686	AG191	AD229	AD205	AC118	AD210	AT031	---	AD213	AD215	AC145
grau-metallic		AM840	AP894	AG685	A7580	A7580	AM845	AC119	---	AT032	AD223	---	AM853	---
Hochglanz weiß		---	---	---	---	---	A6485	AC129	---	AT033	AD225	A6486	---	AC132
Hochglanz Effektgrau		---	---	---	---	---	AC121	AC120	AC125	AT034	AC126	---	AC138	---

3	Ausführung ▶	Absetzungen Hochglanz												
														
FRONT SCHWEBETÜREN	Tiefe \surd 4 cm													
	Skizze													
	Bezeichnung	Schwebetüre ↔92 cm	Schwebetüre ↔137 cm											
	Bezeichnung	(Front) 1-türig	(Front) 1-türig											
HÖHE 210 CM	▼ Art.-Nr.	▼ Preis	...	HÖHE 210 CM										
Schwebetüre	42FH		44FH											
HÖHE 229 CM	▼ Art.-Nr.	▼ Preis	...	HÖHE 229 CM										
Schwebetüre	115D		115H											

Queen-Extra


ZERLEGT

*Dekor-Druck Beimöbel und passende Extras ORANGE - ZERLEGT Zubehör 1.1 finden Sie nach den Schränken.

1 Mod.-Nr.	Ausführung ▶	SCHRANKKORPUS INKL. GRIFFLEISTEN					FRONT MIT ABSETZUNGEN DEKOR-DRUCK						FRONT MIT ABSETZUNGEN HOCHGLANZ	
		Griffleisten alufarben	Griffleisten chromfarben	Griffleisten alpinweiß	Griffleisten grau-metallic	Griffleisten korpusfarben	Eiche Sonoma*	Eiche Artisan*	alpinweiß	champagner	seidengrau	grau-metallic	weiß	Effektgrau
FRONT-/KORPUSFARBE ▼														
Dekor-Druck Eiche Sonoma		AP640	AL694	AG683	AG186	AM790	---	---	AP647	AT028	AD216	AP646	AP643	AC140
Dekor-Druck Eiche Artisan		AC110	AD659	AG684	AG189	AD669	---	---	AC111	AT029	AC112	AC114	AC115	AC116
alpinweiß		AM940	A8294	A9090	AG190	A9090	AM945	AC117	---	AT030	AD221	AM946	---	AC144
champagner		AT020	AT040	AT070	AT060	AT050	AT021	AT022	AT023	---	AT024	AT025	AT026	AT027
seidengrau		AD240	AD228	AG686	AG191	AD229	AD205	AC118	AD210	AT031	---	AD213	AD215	AC145
grau-metallic		AM840	AP894	AG685	A7580	A7580	AM845	AC119	---	AT032	AD223	---	AM853	---
Hochglanz weiß		---	---	---	---	---	A6485	AC129	---	AT033	AD225	A6486	---	AC132
Hochglanz Effektgrau		---	---	---	---	---	AC121	AC120	AC125	AT034	AC126	---	AC138	---

2

SCHRANKKORPUS FÜR SCHWEBETÜREN-ECKSCHRANK



Breite ↔ 181 cm
Tiefe ↙ 187 cm

Skizze



KORPUS DEKOR-DRUCK

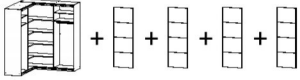


Bestellhinweise:





- Serienmäßige Innenausstattung: 2 Kleiderstangen, 4 Fachböden, 4 Eck-Fachböden, 4 Schwebetürendämpfer
- Niveauequalisierung inklusive.
- Platzbedarf für Eckschrank:



- Wird an einen Eckschrank ein Schwebetürenschrank gestellt, muss immer eine Ausgleichsleiste dazwischen montiert werden. (siehe Seite 11)
- Für den Schwebetüren-Eckschrank wählen Sie jeweils 4 Schwebetüren à 69 cm.



		▼ Art.-Nr.	▼ Preis
HÖHE 210 CM	Griffleisten – alufarben	48S1	
	Griffleisten – andere Farben		
HÖHE 229 CM	Griffleisten – alufarben	12S1	
	Griffleisten – andere Farben		

3	Ausführung ▶	Absetzungen Dekor-Druck				Absetzungen Hochglanz			
		Tiefe ↙ 4 cm		Tiefe ↙ 4 cm		Tiefe ↙ 4 cm		Tiefe ↙ 4 cm	
FRONT SCHWEBETÜREN	Skizze								
Für die Korpusbreite 136 cm wählen Sie jeweils 2 Schwebetüren à 69 cm.	Bezeichnung	Schwebetüre	Schwebetüre	Schwebetüre	Schwebetüre				
	Bezeichnung	(Front) 1-türig	(Front) 1-türig	(Front) 1-türig	(Front) 1-türig				
HÖHE 210 CM	▼ Art.-Nr.	▼ Preis	...	HÖHE 210 CM					
Schwebetüre	4540		4550	4551	4545				
HÖHE 229 CM	▼ Art.-Nr.	▼ Preis	...	HÖHE 229 CM					
Schwebetüre	1301		1508	1509	1307				

Queen-Extra

ZERLEGT

Beimöbel und passende Extras ORANGE - ZERLEGT Zubehör 1.1 finden Sie nach den Schränken.

Mod.-Nr.	Ausführung ▶	PASSEPARTOUTS, AUSGLEICHSLEISTE	
FRONT-/KORPUSFARBE ▼		korpusfarben	
Dekor-Druck Eiche Sonoma		AP 640	
Dekor-Druck Eiche Artisan		AC 110	
alpinweiß		AM 940	
champagner		AT 020	
seidengrau		AD 240	
grau-metallic		AM 840	

Passepartouts mit Beleuchtung.
5,50 m

Dieses Produkt enthält eine Lichtquelle der Energieeffizienzklasse G.

PASSEPARTOUTS	Schrankbreite ▶	136	181	226	271	315	
	Skizze						
	Bezeichnung	Passepartout		Passepartout		Passepartout	
Maße inkl. Schrank	↔ 144 cm ↓ 214/233 cm ↗ 64 cm		↔ 189 cm ↓ 214/233 cm ↗ 64 cm		↔ 233 cm ↓ 214/233 cm ↗ 64 cm		
Höhe 211 CM	▼ Art.-Nr.	▼ Preis		...		Höhe 211 CM	
ohne Beleuchtung		9P1P	9P2P	9P3P	9P4P	9P5P	
mit Beleuchtung		9P1L	9P2L	9P3L	9P4L	9P5L	
Höhe 229 CM	▼ Art.-Nr.	▼ Preis		...		Höhe 229 CM	
ohne Beleuchtung		9T1E	9T2E	9T3E	9T4E	9T5E	
mit Beleuchtung		9T1L	9T2L	9T3L	9T4L	9T5L	

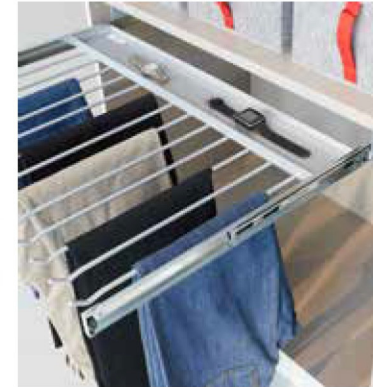
AUSGLEICHSLEISTE	Schrankbreite ▶	für alle Breiten				
	Skizze					
	Bezeichnung	Ausgleichsleiste				
Maße	↔ 2 cm ↓ 210 cm/229 cm ↗ 12 cm					
HÖHE 210 CM	▼ Art.-Nr.	▼ Preis		...		
korpusfarben	9R06					
HÖHE 229 CM	▼ Art.-Nr.	▼ Preis		...		
korpusfarben	9R07					

HINWEIS:
Wird an einen Schwebetürenschränk ein Dreh-
türen- oder Eckschränk gestellt, muss immer
eine Ausgleichsleiste dazwischen montiert
werden.

ZUBEHÖR 1.1

ZERLEGT

für Schwebetürenschränke
Elementbreite 45, 67,5, 90, 112,5 cm



Farbe	Modell-Nr.
Texline (naturfarbene Leinenoptik)	A0033



Dekor-Druck
Texline

ZUBEHÖR 1.1

ZERLEGT

Einbaumöglichkeiten für Schubkasteneinsätze, Regaleinsätze und Hosenauszug

Schwebetürenschränke 2-türig	Schwebetürenschränke 3-türig	Schwebetürenschränke mit Schubkästen
<p>↔ 136 cm</p> <p>67,5 67,5</p> <p>9860 9860 9864 9864 9KA1 9KA1 9RA2 9RA2</p>	<p>↔ 203 cm</p> <p>67,5 67,5 67,5</p> <p>9860 9860 9860 9864 9864 9864 9KA1 9KA1 9KA1 9RA2 9RA2 9RA2</p>	<p>↔ 181 cm</p> <p>90 90</p> <p>9865 9865 9866 9866 9KA2 9KA2 98M2 98M2 9898 9898 9RA1 9RA1 9SH0 9SH0</p>
<p>↔ 181 cm</p> <p>90 90</p> <p>9865 9865 9866 9866 9KA2 9KA2 98M2 98M2 9898 9898 9RA1 9RA1 9SH0 9SH0</p>	<p>↔ 271 cm</p> <p>90 90 90</p> <p>9865 9865 9865 9866 9866 9866 9KA2 9KA2 9KA2 98M2 98M2 98M2 9898 9898 9898 9RA1 9RA1 9RA1 9SH0 9SH0 9SH0</p>	<p>↔ 271 cm</p> <p>90 90 90</p> <p>9865 9865 9865 9866 9866 9866 9KA2 9KA2 9KA2 98M2 98M2 98M2 9898 9898 9898 9RA1 9RA1 9RA1 9SH0 9SH0 9SH0</p>
<p>↔ 226 cm</p> <p>90 90 45</p> <p>9845 9845 9895 9895 9KA3 9KA3 98M1 98M1 9865 9865 9866 9866 9KA2 9KA2 98M2 98M2 9898 9898 9RA1 9RA1 9SH0 9SH0</p> <p>9843 9843 9893 9893 9KA0 9KA0 9RA1 9RA1</p> <p>9804 9804 9806 9806 9KA4 9KA4</p>	<p>↔ 316 cm</p> <p>90 45 90 90</p> <p>9845 9845 9895 9895 9KA3 9KA3 98M1 98M1 9865 9865 9866 9866 9KA2 9KA2 98M2 98M2 9898 9898 9RA1 9RA1 9SH0 9SH0</p> <p>9843 9843 9893 9893 9KA0 9KA0</p> <p>9804 9804 9806 9806 9KA4 9KA4</p>	
<p>↔ 271 cm</p> <p>90 90 90</p> <p>9845 9845 9895 9895 9KA3 9KA3 98M1 98M1 9865 9865 9866 9866 9KA2 9KA2 98M2 98M2 9898 9898 9RA1 9RA1 9SH0 9SH0</p>	<p>↔ 361 cm</p> <p>45 90 90 90 45</p> <p>9845 9845 9895 9895 9KA3 9KA3 98M1 98M1 9865 9865 9866 9866 9KA2 9KA2 98M2 98M2 9898 9898 9RA1 9RA1 9SH0 9SH0</p> <p>9843 9843 9893 9893 9KA0 9KA0</p>	

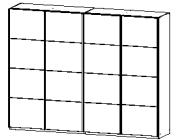
ZUBEHÖR 1.1

ZERLEGT

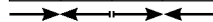
Einbaumöglichkeiten für Schubkasteneinsätze, Regaleinsätze und Hosenauszug

Synchron-Schwebetürenschränke

↔ 271 cm

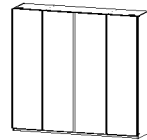


67,5	67,5	67,5	67,5
9860	9860	9860	9860
9864	9864	9864	9864
9KA1	9KA1	9KA1	9KA1
9RA2	9RA2	9RA2	9RA2

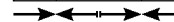


Synchron-Schwebetürenschränke

↔ 226 cm

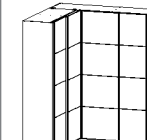


56	112,5	56
×	9804 9806 9KA4	×

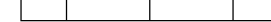


Schwebetüren-Eckschränke

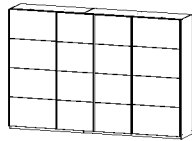
↔ 187/181 cm



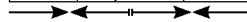
66	116	111	66
9843 9893	×	×	9843 9893



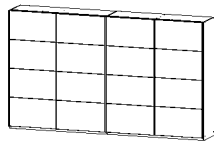
↔ 316 cm



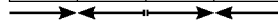
90	45	90	90
9865		9865	9865
9866		9866	9866
9KA2	9843	9KA2	9KA2
98M2	9893	98M2	98M2
9898	9KA0	9895	9898
9RA1		9898	9RA1
9SH0		9RA1	9SH0



↔ 361 cm



90	90	90	90
9865	9865	9865	9865
9866	9866	9866	9866
9KA2	9KA2	9KA2	9KA2
98M2	98M2	98M2	98M2
9898	9898	9898	9898
9RA1	9RA1	9RA1	9RA1
9SH0	9SH0	9SH0	9SH0

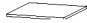




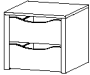

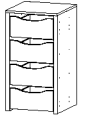

ZUBEHÖR 1.1

ZERLEGT

für Schwebetürenschränke
Elementbreite 45, 67,5, 90, 112,5 cm

Farbe	Modell-Nr.
Texline (naturfarbene Leinenoptik)	A0033

ELEMENTBREITE ▶		45	45	45		
						
		Fachboden für Elementbreite 45cm	Schuhablageböden mit Leisten für Elementbreite 45cm	Kleiderstange für Elementbreite 45cm		
		↔43 cm ↓1,6 cm ↗48 cm	↔43 cm ↓1,6 cm ↗37 cm	↔43 cm ↓3 cm ↗2 cm		
1 Stück	Preis	9664		9737		
2er Set		9665	9FE2			
3er Set		9666	9FE3			
5er Set		9667				

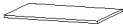


ELEMENTBREITE ▶		45	45	45	45	
						Zer Set (4 kleine, 2 große Boxen)
		Schubkasteneinsatz mit 2 Schubkästen für Elementbreite 45cm	Schubkasteneinsatz mit 3 Schubkästen für Elementbreite 45cm	Schubkasteneinsatz mit 4 Schubkästen für Elementbreite 45cm	Stoffkiste	Zer Set für Schubkasteneinsatz 45 cm
		↔43 cm ↓39 cm ↗45 cm	↔43 cm ↓57 cm ↗45 cm	↔43 cm ↓80 cm ↗45 cm		↔31 cm ↓8 cm ↗39 cm
Artikel	Preis	9843	9893	9KA0	9380	

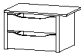



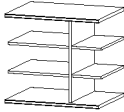
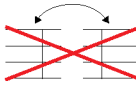
ZUBEHÖR 1.1

ZERLEGT

für Schwebetürenschränke
Elementbreite 45, 67,5, 90, 112,5 cm

Farbe	Modell-Nr.
Texline (naturfarbene Leinenoptik)	A0033

ELEMENTBREITE ▶		67,5	67,5	67,5		
						
		Fachboden für Elementbreite 66cm	Schuhablageböden mit Leisten für Elementbreite 66cm	Kleiderstange für Elementbreite 66cm		
		↔66 cm †1,6 cm ↗48 cm	↔66 cm †1,6 cm ↗37 cm	↔65 cm †3 cm ↗2 cm		
1 Stück	Preis	9668		9743		
2er Set		9669	9FG2			
3er Set		9670	9FG3			
5er Set		9671				

ELEMENTBREITE ▶		67,5	67,5	67,5	67,5	67,5
Bitte unbedingt die Einbaumöglichkeiten in Schwebetürenschränke auf Seite 2/3 beachten.						3er Set (6 kleine, 3 große Boxen)  
		Schubkasteneinsatz mit 2 Schubkästen für Elementbreite 66cm	Schubkasteneinsatz mit 3 Schubkästen für Elementbreite 66cm	Schubkasteneinsatz mit 4 Schubkästen eingerückt für Elementbreite 67cm	Stoffkiste 3er Set für Schubkasteneinsatz 67 cm	Regaleinsatz für Elementbreite 67cm
		↔66 cm †39 cm ↗45 cm	↔66 cm †57 cm ↗45 cm	↔66 cm †81 cm ↗45 cm	↔47 cm †8 cm ↗39 cm	↔66 cm †60 cm ↗50 cm
Artikel	Preis	9864	9860	9KA1	9381	9RA2





HINWEIS!
Regaleinsätze nur wie abgebildet montierbar. Umbau auf rechts nicht möglich!


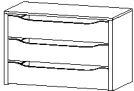
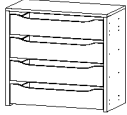
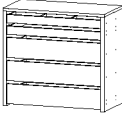

ZUBEHÖR 1.1


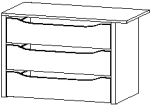
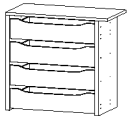
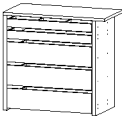

ZERLEGT

für Schwebetürenschränke
Elementbreite 45, 67,5, 90, 112,5 cm

Farbe	Modell-Nr.
Texline (naturfarbene Leinenoptik)	A0033

ELEMENTBREITE ▶		90	90	90	90	
						
		Fachboden für Elementbreite 90cm	Schuhablageböden mit Leisten für Elementbreite 90cm	Kleiderstange für Elementbreite 90cm	Hosenauszug mit 1 Fachboden für Elementbreite 90cm	
		↔88 cm †1,6 cm ↗48 cm	↔88 cm †1,6 cm ↗37 cm	↔87 cm †3 cm ↗2 cm	↔88 cm †10 cm ↗50 cm	
1 Stück	Preis	9672		9736	9SH0	
2er Set		9673	9FH2		Bitte unbedingt die Einbaumöglichkeiten in Schwebetürenschränke auf Seite 2/3 beachten.	
3er Set		9674	9FH3			
5er Set		9675				

ELEMENTBREITE ▶		90	90	90	90	90
Bitte unbedingt die Einbaumöglichkeiten in Schwebetürenschränke auf Seite 2/3 beachten.						 5er Set (10 kleine, 5 große Boxen)
		Schubkasteneinsatz mit 2 Schubkästen für Elementbreite 90cm	Schubkasteneinsatz mit 3 Schubkästen für Elementbreite 90cm	Schubkasteneinsatz mit 4 Schubkästen für Elementbreite 90cm	Schubkasteneinsatz mit Inneneinteilung für Elementbreite 90cm	Stoffkiste 5er Set für Schubkasteneinsatz 90 cm
		↔88 cm †39 cm ↗45 cm	↔88 cm †57 cm ↗45 cm	↔88 cm †81 cm ↗45 cm	↔88 cm †81 cm ↗45 cm	↔78 cm †8 cm ↗39 cm
Artikel	Preis	9845	9895	9KA3	98M1	9383

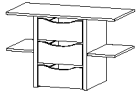
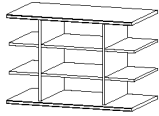
ELEMENTBREITE ▶		90	90	90	90	90
Bitte unbedingt die Einbaumöglichkeiten in Schwebetürenschränke auf Seite 2/3 beachten.						 4er Set (8 kleine, 4 große Boxen)
		Schubkasteneinsatz mit 2 Schubkästen für Elementbreite 90cm	Schubkasteneinsatz mit 3 Schubkästen für Elementbreite 90cm	Schubkasteneinsatz mit 4 Schubkästen eingerückt für Elementbreite 90cm	Schubkasteneinsatz mit 5 Schubkästen eingerückt für Elementbreite 90cm	Stoffkiste 4er Set eingerückt für Schubkasteneinsatz 90 cm
		↔88 cm †39 cm ↗45 cm	↔88 cm †57 cm ↗45 cm	↔88 cm †81 cm ↗45 cm	↔88 cm †81 cm ↗45 cm	↔62 cm †8 cm ↗39 cm
Artikel	Preis	9865	9866	9KA2	98M2	9382

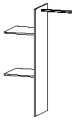

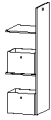
ZUBEHÖR 1.1

ZERLEGT

für Schwebetürenschränke
Elementbreite 45, 67,5, **90**, 112,5 cm

Farbe	Modell-Nr.
Texline (naturfarbene Leinenoptik)	A0033

ELEMENTBREITE ▶		90	90		
Bitte unbedingt die Einbaumöglichkeiten in Schwebetürenschränke auf Seite 2/3 beachten.					
		Schubkasteneinsatz	Regaleinsatz		
		für Elementbreite 90cm mit 3 Schubkästen mit Ablagen	für Elementbreite 90cm		
		↔88 cm ↑57 cm ↗45 cm	↔88 cm ↑60 cm ↗50 cm		
Artikel	Preis	9898	9RA1		

ELEMENTBREITE ▶		90	90	90		
Inneneinteilungen nicht möglich bei Elementen mit Schubkästen!						
		Schrankinneneinteilung	Schrankinneneinteilung	Schrankinneneinteilung		
		mit Kleiderstange mit 2 Fachböden für Elementbreite 90cm	mit 2 Fachböden für Elementbreite 90 und 112 cm	incl. 2 Stoffkisten mit 2 Fachböden für Elementbreite 90cm		
		↔88 cm ↑147 cm ↗48 cm	↔45 cm ↑147 cm ↗48 cm	↔45 cm ↑147 cm ↗48 cm		
Artikel	Preis	9991	9955	93H1		



ZUBEHÖR 1.1


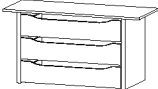
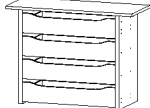

ZERLEGT

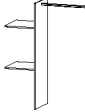

für Schwebetürenschränke

Elementbreite 45, 67,5, 90, 112,5 cm

Farbe	Modell-Nr.
Texline (naturfarbene Leinenoptik)	A0033

ELEMENTBREITE ▶		112,5	112,5		
Aus konstruktiven Gründen ist bei Elementbreite 112,5 cm der Fachboden in der Stärke 2,2 cm.					
		Fachboden für Elementbreite 112,5cm	Kleiderstange für Elementbreite 112,5cm		
		↔111 cm ↓2,2 cm ↗48 cm	↔110 cm ↓3 cm ↗2 cm		
1 Stück	Preis	9F01	9709		
2er Set		9F02			
3er Set		9F03			

ELEMENTBREITE ▶		112,5	112,5	112,5	112,5
Bitte unbedingt die Einbaumöglichkeiten in Schwebetürenschränke auf Seite 2/3 beachten.					 Ser Set (10 kleine, 5 große Boxen)
		Schubkasteneinsatz mit 2 Schubkästen für Elementbreite 112,5cm	Schubkasteneinsatz mit 3 Schubkästen für Elementbreite 112,5cm	Schubkasteneinsatz mit 4 Schubkästen eingerückt für Elementbreite 112cm	Stoffkiste Ser Set für Schubkasteneinsatz 90 cm
		↔111 cm ↓39 cm ↗45 cm	↔111 cm ↓57 cm ↗45 cm	↔111 cm ↓81 cm ↗45 cm	↔78 cm ↓8 cm ↗39 cm
Artikel	Preis	9804	9806	9KA4	9383





ELEMENTBREITE ▶		112,5	112,5		
Inneneinteilungen nicht möglich bei Elementen mit Schubkästen!					
		Schränkinneneinteilung mit Kleiderstange mit 2 Fachböden für Elementbreite 112,5cm	Schränkinneneinteilung mit 2 Fachböden für Elementbreite 90 und 112 cm		
		↔110 cm ↓147 cm ↗48 cm	↔45 cm ↓147 cm ↗48 cm		
Artikel	Preis	9939	9955		



ZUBEHÖR 1.1


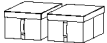

ZERLEGT

Allgemein

Farbe	Modell-Nr.
Texline (naturfarbene Leinenoptik)	A0033

ALLGEMEIN		Schwebetürendämpfer	EASY SLIDE		
					
		Schwebetürendämpfer 2er Set für 2- und 3-trg. Schwebetürenschränke Dämpft den Türanschlag an die Außenseiten.	Mitteltürendämpfer, 1 Stück für 3-trg. Schwebetürenschränke	Außen- und Mitteltürendämpfer 3er Set für 3-trg. Schwebetürenschränke bestehend aus: 9DC2 Schwebetürendämpfer + 9DC4 Mitteltürendämpfer	Schwebetürendämpfer, 1 Stück für Dreh-/Schwebetürenschränke (1 Schwebetü- re), links oder rechts montierbar!
Artikel	Preis	9DC2	9DC4	9DC5	9DC1

ALLGEMEIN		Schwebetürendämpfer	EASY SLIDE für Synchron-Schwebetürenschränke	
				HINWEIS! Für die Montage des Dämpfers 9DS5 für Synchron-Schwebetürenschränke Breite 226 cm und 316 cm wird eine Raumhöhe von Schrankhöhe + 25 cm benötigt. Bsp.: Schrankhöhe 210 cm + 25 cm = erforderli- che Raumhöhe 235 cm
		Schwebetürendämpfer 3er Set EASY SLIDE EASY SLIDE für Synchron-Schwebetürenschränk mit Breite 270 cm + 360 cm	Schwebetürendämpfer 3er Set EASY SLIDE EASY SLIDE für Synchron-Schwebetürenschränk für Breite 226 cm, 315 cm	
Artikel	Preis	9DC3	9DS5	

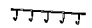



ALLGEMEIN				
				
		Stoffkiste mit Deckel für Regal 1 Stück ↔26 cm ↓18 cm ↗40 cm	Stoffkiste mit Deckel 2er Set für Regal ↔26 cm ↓18 cm ↗40 cm	Stoffkiste mit Deckel 3er Set für Regal ↔26 cm ↓18 cm ↗40 cm
Artikel	Preis	9385	9386	9387

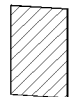
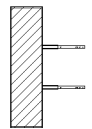
ZUBEHÖR 1.1


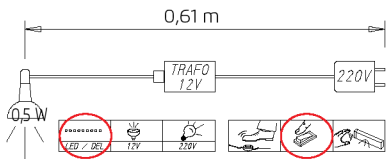
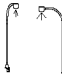
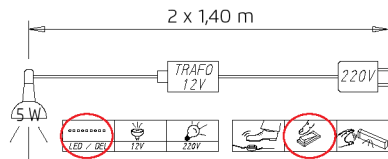
ZERLEGT

Allgemein

Farbe	Modell-Nr.
Texline (naturfarbene Leinenoptik)	A0033

ALLGEMEIN				
				
	Hakenleiste	Hosenthaler	Garderobenhalter	Garderobenhalter
	↔35 cm ↓5 cm ↗5 cm	↔25 cm ↓7 cm ↗46 cm	↔7 cm ↓52 cm ↗28 cm	↔18 cm ↓35 cm ↗2 cm
Artikel	Preis	9HL1	990H	9767
				9200

ALLGEMEIN				
				
	Hängespiegel	Innenspiegel		
	↔60 cm ↓90 cm ↗2 cm	↔46 cm ↓115 cm ↗4 cm		
Artikel	Preis	98A7	9408	

ALLGEMEIN				
				
	LED Innenbeleuchtung mit Bewegungsmelder mit USB wiederaufladbar		LED-Leuchte 2er Set schwenkbar für Bett alufarben	Dieses Produkt enthält eine Lichtquelle der Energieeffizienzklasse G.
	↔10 cm ↓2 cm ↗9 cm	0,61 m	2 x ↔17 cm ↓49 cm ↗17 cm	2 x 1,40 m
Artikel	Preis	9T1B	99LP	EPREL 762229

ZUBEHÖR 1.1

ZERLEGT

Allgemein

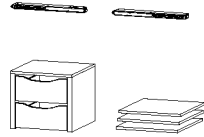
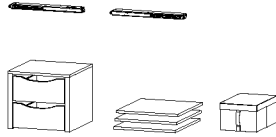
Farbe	Modell-Nr.
Texline (naturfarbene Leinenoptik)	A0033

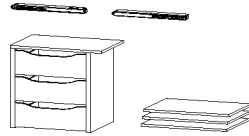
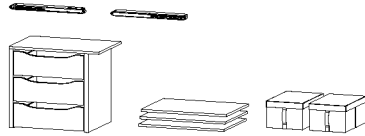
ALLGEMEIN		
		<p>Leuchten nicht möglich bei Synchron-Schwebetürenschränken!</p> <p>5,80 m</p> <p>4,5 W</p> <p>TRAFO 12V</p> <p>220V</p> <p>Dieses Produkt enthält eine Lichtquelle der Energieeffizienzklasse G.</p> <p>EPREL 766530</p>
		<p>0,33 m</p> <p>1 W</p> <p>TRAFO 12V</p> <p>220V</p> <p>LED-Leuchte mit Bewegungsmelder mit USB wiederaufladbar</p> <p>↔ 4 cm ↓ 2 cm ↗ 10 cm</p> <p>9BB0</p> <p>9BB1</p> <p>9BB2</p>
LED-Leuchte 2er Set alufarben Linea-Stixx		
↔ 35 cm ↓ 6 cm ↗ 19 cm		
1 Stück	Preis	–
2er Set	Preis	9L48
3er Set	Preis	9L49

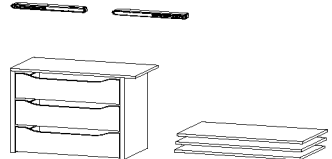
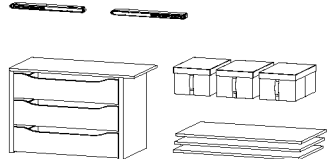
ZUBEHÖR 1.1

ZERLEGT

Farbe	Modell-Nr.
Texline (naturfarbene Leinenoptik)	A0033

ZUBEHÖR		Zubehöropakete für Schwebetürenschränke	
für Elementbreite 45 cm			
	Zubehöropaket Schubkasteneinsatz, Fachböden 3er Set, Schwebetürendämpfer 2er Set	Zubehöropaket Schubkasteneinsatz, Fachböden 3er Set, Stoffkiste 1 Stück, Schwebetürendämpfer 2er Set	
Artikel	Preis	0ZS5	0ZS4

ZUBEHÖR		Zubehöropakete für Schwebetürenschränke	
für Elementbreite 67,5 cm			
	Zubehöropaket Schubkasteneinsatz, Fachböden 3er Set, Schwebetürendämpfer 2er Set	Zubehöropaket Schubkasteneinsatz, Fachböden 3er Set, Stoffkiste 2er Set, Schwebetürendämpfer 2er Set	
Artikel	Preis	0ZS2	0ZS1

ZUBEHÖR		Zubehöropakete für Schwebetürenschränke	
für Elementbreite 90 cm			
	Zubehöropaket Schubkasteneinsatz, Fachböden 3er Set, Schwebetürendämpfer 2er Set	Zubehöropaket Schubkasteneinsatz, Fachböden 3er Set, Stoffkiste 3er Set, Schwebetürendämpfer 2er Set	
Artikel	Preis	04M2	0ZS3