

Timo



Highlights

Timo

Schubkästen auf Außen-
türen variabel montierbar

Spiegeltüren optional

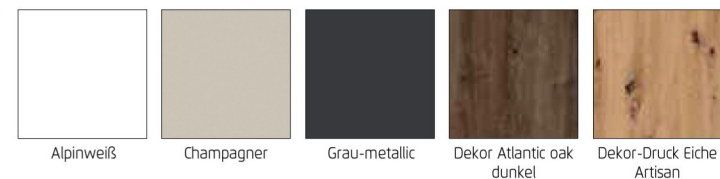
passendes Zubehör
erhältlich



Timo

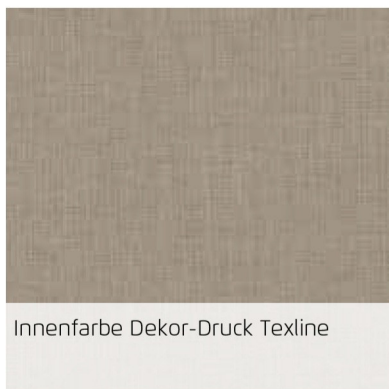


Front/Korpus, Absetzungen	Modell-Nr.			
	Absetzungen korpusfarben	Absetzungen Dekor Atlantic oak dunkel	Absetzungen Dekor-Druck Eiche Artisan	Absetzungen grau-metallic
Alpinweiß	AG500	AG502	AG522	AG528
Champagner	AL570	AL571	AL572	---
Grau-metallic	AG501	AG503	AG523	---



Verschiedene Optiken wählbar:
Schubkästen auf den Außentüren in der (Komfort-)Höhe variabel montierbar, die Türen-Elemente sind stürzbar.

Qualitätsmerkmale



Innenfarbe Dekor-Druck Textline



Fachböden 16 mm stark



Führungsschienen aus Metall,
Schwebetürendämpfer optional



Topfbänder aus Metall,
Drehtürendämpfer optional



Schubkästen mit kugelgelagerten,
leisen Laufschienen



Durchgängige Rasterbohrung zum
flexiblen Anordnen von Kleiderstange
und Fachböden



Für die Montage des Schrankes wird
folgender Platz benötigt:
Schrankhöhe + mind. 25 cm,
Schrankbreite + mind. je 25 cm an
beiden Seiten.



Extras für Drehtürenschränke siehe
Zubehör 2.0 / Extras für
Schwebetürenschränke finden Sie
nach den Schränken.

Top-
Verarbei-
tung

bewährte
Beschlag-
technik

einfache
Montage

praktische
Zubehör-
artikel

Materialinformation



Dekor-Druck

Die Möbelteile mit Dekor-Druck haben eine gleich-
mäßig schöne, strapazierfähige Oberfläche.



Belastbarkeit

Die Belastungsgrenzen für alle Möbel- und
Zubehörteile finden Sie in der „Belastungstabelle“



Rohstoffe aus der Natur

Bei der Herstellung der Holzwerkstoffe für unsere
Möbel setzen wir ausschließlich auf unbelastete,
frische Schwach- und Sturmhölzer aus heimischen
nachhaltigen Forstbetrieben. Strenge Prüfungen
von neutralen Instituten bestätigen kontinuierlich
die Unbedenklichkeit von Material und Verfahren.



Der Blaue Engel

Das Umweltzeichen der Bundesregierung für
emissionsarme und gesundheitlich unbedenkliche
Möbel.

Ausgenommen sind Artikel, welche mit Textilien
oder Kunstleder bezogen sind.

Ausgezeichnet und zertifiziert



Front/Korpus	Modell-Nr.			
	Absetzungen korpusfarben	Absetzungen Dekor Atlantic oak dunkel	Absetzungen Dekor-Druck Eiche Artisan	Absetzungen grau-metallic
Alpinweiß	AG500	AG502	AG522	AG528
Champagner	AL570	AL571	AL572	---
Grau-metallic	AG501	AG503	AG523	---

SCHRÄNKE		Drehtürenschränke		
Die passenden Extras finden Sie nach innen.				
		Drehtürenschränk	Drehtürenschränk	Drehtürenschränk
		6-türig, 2 Schubkästen	9-türig, 2 Schubkästen	10-türig, 2 Schubkästen
		↔181 cm †210 cm ↗54 cm	↔226 cm †210 cm ↗54 cm	↔271 cm †210 cm ↗54 cm
Artikel	Preis	49T1	49T2	49T3

Verschiedene Optiken wählbar:
Schubkästen auf den Außentüren in der (Komfort-)Höhe variabel montierbar, die Türen-Elemente sind stürzbar.

Variabel in der Front!

SCHRÄNKE		Drehtürenschränke, mit Dämpfung.		
Die passenden Extras finden Sie nach innen.				
		Drehtürenschränk	Drehtürenschränk	Drehtürenschränk
		6-türig, 2 Schubkästen, inkl. Türdämpferset	9-türig, 2 Schubkästen, inkl. Türdämpferset	10-türig, 2 Schubkästen, inkl. Türdämpferset
		↔181 cm †210 cm ↗54 cm	↔226 cm †210 cm ↗54 cm	↔271 cm †210 cm ↗54 cm
Artikel	Preis	0TR0	0TB6	0TR7

Verschiedene Optiken wählbar:
Schubkästen auf den Außentüren in der (Komfort-)Höhe variabel montierbar, die Türen-Elemente sind stürzbar.

Variabel in der Front!

SCHRÄNKE		Drehtürenschränke mit Spiegeltüren		
Die passenden Extras finden Sie nach innen.				
		Drehtürenschränk	Drehtürenschränk	Drehtürenschränk
		6-türig, 2 Spiegeltüren, 2 Schubkästen	9-türig, 1 Spiegeltüre, 2 Schubkästen	10-türig, 2 Spiegeltüren, 2 Schubkästen
		↔181 cm †210 cm ↗54 cm	↔226 cm †210 cm ↗54 cm	↔271 cm †210 cm ↗54 cm
Artikel	Preis	57T1	57T2	57T3

Verschiedene Optiken wählbar:
Schubkästen auf den Außentüren in der (Komfort-)Höhe variabel montierbar, die Türen-Elemente sind stürzbar.

Variabel in der Front!

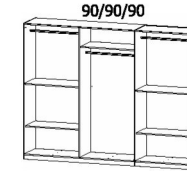
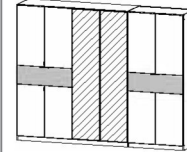
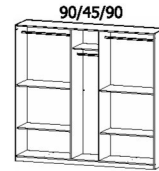
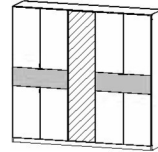
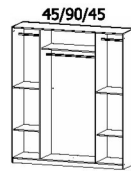
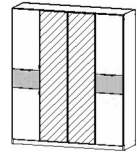
Timo

Front/Korpus	Modell-Nr.			
	Absetzungen korpusfarben	Absetzungen Dekor Atlantic oak dunkel	Absetzungen Dekor-Druck Eiche Artisan	Absetzungen grau-metallic
Alpinweiß	AG500	AG502	AG522	AG528
Champagner	AL570	AL571	AL572	---
Grau-metallic	AG501	AG503	AG523	---

SCHRÄNKE

Drehtürenschränke mit Spiegeltüren, mit Dämpfung.

Die passenden Extras finden Sie nach unten.



Drehtürenschränk

6-türig, 2 Spiegeltüren, 2 Schubkästen, inkl. Türdämpferset

↔181 cm | 210 cm | 54 cm

Drehtürenschränk

9-türig, 1 Spiegeltüre, 2 Schubkästen, inkl. Türdämpferset

↔226 cm | 210 cm | 54 cm

Drehtürenschränk

10-türig, 2 Spiegeltüren, 2 Schubkästen, inkl. Türdämpferset

↔271 cm | 210 cm | 54 cm

Verschiedene Optiken wählbar:

Schubkästen auf den Außentüren in der (Komfort-)Höhe variabel montierbar, die Türen-Elemente sind stürzbar.



Artikel Preis

OTU0

OTU6

OTU7

ZUBEHÖR 2.0

BLUE

für Dreh-, falt- und Schwebetürenschränke



Farbe

Texline (naturfarbene Leinenoptik)

Modell-Nr.

A0031



Dekor-Druck
Texline

ZUBEHÖR 2.0

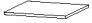



BLUE



für Elementbreite 45, 67,5, 90, 112,5 cm

Hinweis!

Bitte unbedingt die Einbaumöglichkeiten in die Schwebetürenschränke beachten.

Farbe	Modell-Nr.
Texline (naturfarbene Leinenoptik)	A0031

ELEMENTBREITE ▶		45	45	45	45
					
		Fachboden für Drehtürenschränke für Elementbreite 45cm	Fachboden für Schwebetürenschränke für Elementbreite 45cm	Schuhablageböden mit Leisten für Elementbreite 45cm	Kleiderstange für Elementbreite 45cm
		↔43 cm ↓1,6 cm ↗45 cm	↔43 cm ↓1,6 cm ↗48 cm	↔43 cm ↓1,6 cm ↗37 cm	↔43 cm ↓3 cm ↗2 cm
1 Stück	Preis	9601	9664		9737
2er Set		9F22	9665	9FE2	
3er Set		9602	9666	9FE3	
5er Set		9603	9667		

ELEMENTBREITE ▶		45	45
			
		Schubkasteneinsatz mit 2 Schubkästen für Elementbreite 45cm	Schubkasteneinsatz mit 3 Schubkästen für Elementbreite 45cm
		↔43 cm ↓39 cm ↗45 cm	↔43 cm ↓57 cm ↗45 cm
Artikel	Preis	9843	9893

Schubkasteneinsätze nicht möglich bei Falttürenschränken.

ZUBEHÖR 2.0





BLUE

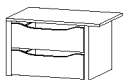
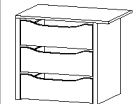
für Elementbreite 45, 67,5, 90, 112,5 cm

Farbe	Modell-Nr.
Texline (naturfarbene Leinenoptik)	A0031

Hinweis!

Bitte unbedingt die Einbaumöglichkeiten in die Schwebetürenschränke beachten.

ELEMENTBREITE ▶		67,5	67,5	67,5	67,5
					
		Fachboden für Drehtürenschränke für Elementbreite 66cm	Fachboden für Schwebetürenschränke für Elementbreite 66cm	Schuhablageböden mit Leisten für Elementbreite 66cm	Kleiderstange für Elementbreite 66cm
		↔66 cm ↓1,6 cm ↗45 cm	↔66 cm ↓1,6 cm ↗48 cm	↔66 cm ↓1,6 cm ↗37 cm	↔65 cm ↓3 cm ↗2 cm
1 Stück	Preis	9F11	9668		9743
2er Set		9F12	9669	9FG2	
3er Set		9F13	9670	9FG3	
5er Set		9F18	9671		

ELEMENTBREITE ▶		67,5	67,5
			
		Schubkasteneinsatz mit 2 Schubkästen für Elementbreite 66cm	Schubkasteneinsatz mit 3 Schubkästen für Elementbreite 66cm
		↔66 cm ↓39 cm ↗45 cm	↔66 cm ↓57 cm ↗45 cm
Artikel	Preis	9864	9860

Schubkasteneinsätze
nicht möglich bei Falt-
türenschränken.

ZUBEHÖR 2.0





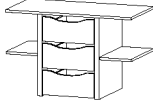
BLUE


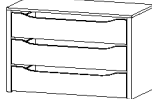

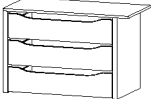
für Elementbreite 45, 67,5, 90, 112,5 cm

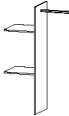
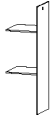
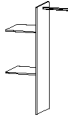
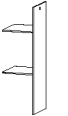
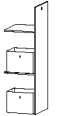
Farbe	Modell-Nr.
Texline (naturfarbene Leinenoptik)	A0031

Hinweis!

Bitte unbedingt die Einbaumöglichkeiten in die Schwebetürenschränke beachten.

ELEMENTBREITE ▶		90	90	90	90	90
						
		Fachboden für Drehtürenschränke für Elementbreite 90cm	Fachboden für Schwebetürenschränke für Elementbreite 90cm	Schuhablageböden mit Leisten für Elementbreite 90cm	Kleiderstange für Elementbreite 90cm	Schubkasteneinsatz für Elementbreite 90cm mit 3 Schubkästen mit Ablagen
		↔88 cm †1,6 cm ↗45 cm	↔88 cm †1,6 cm ↗48 cm	↔88 cm †1,6 cm ↗37 cm	↔87 cm †3 cm ↗2 cm	↔88 cm †57 cm ↗45 cm
1 Stück	Preis	9604	9672		9736	9898
2er Set		9F21	9673	9FH2		
3er Set		9605	9674	9FH3		
5er Set		9606	9675			
						Schubkasteneinsatz 9898 auch für Falлтürenschränke!

ELEMENTBREITE ▶		90	90	90	90
Schubkasteneinsätze nicht möglich bei Falлтürenschränken.					
		Schubkasteneinsatz mit 2 Schubkästen für Elementbreite 90cm	Schubkasteneinsatz mit 3 Schubkästen für Elementbreite 90cm	Schubkasteneinsatz mit 2 Schubkästen für Elementbreite 90cm	Schubkasteneinsatz mit 3 Schubkästen für Elementbreite 90cm
		↔88 cm †39 cm ↗45 cm	↔88 cm †57 cm ↗45 cm	↔88 cm †39 cm ↗45 cm	↔88 cm †57 cm ↗45 cm
Artikel	Preis	9845	9895	9865	9866

ELEMENTBREITE ▶		90	90	90	90	90
Inneneinteilungen nicht möglich bei Elementen mit Schubkästen!						
		Schränkeinteilung für Drehtürenschränke	Schränkeinteilung für Drehtürenschränke	Schränkeinteilung für Schwebetürenschränke	Schränkeinteilung für Schwebetürenschränke	Schränkeinteilung für Schwebetürenschränke
		Schränkeinteilung mit Kleiderstange mit 2 Fachböden für Elementbreite 90cm	Schränkeinteilung mit 2 Fachböden für Elementbreite 90cm	Schränkeinteilung mit Kleiderstange mit 2 Fachböden für Elementbreite 90cm	Schränkeinteilung mit 2 Fachböden für Elementbreite 90 und 112 cm	Schränkeinteilung incl. 2 Stoffkisten mit 2 Fachböden für Elementbreite 90cm
		↔88 cm †147 cm ↗45 cm	↔45 cm †147 cm ↗45 cm	↔88 cm †147 cm ↗48 cm	↔45 cm †147 cm ↗48 cm	↔45 cm †147 cm ↗48 cm
Artikel	Preis	9951	9934	9991	9955	93H1

ZUBEHÖR 2.0



BLUE

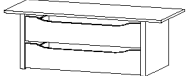
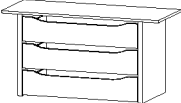
für Elementbreite 45, 67,5, 90, 112,5 cm

Farbe	Modell-Nr.
Texline (naturfarbene Leinenoptik)	A0031

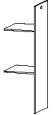
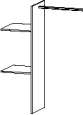
Hinweis!

Bitte unbedingt die Einbaumöglichkeiten in die Schwebetürenschränke beachten.

ELEMENTBREITE ▶		112,5	112,5			
						
		Fachboden für Drehtürenschränke für Elementbreite 112,5cm	Kleiderstange für Elementbreite 112,5cm			
		↔111 cm ↓2,2 cm ↗48 cm	↔110 cm ↓3 cm ↗2 cm			
1 Stück	Preis	9F01	9709			
2er Set		9F02				
3er Set		9F03				

ELEMENTBREITE ▶		112,5	112,5			
						
		Schubkasteneinsatz mit 2 Schubkästen für Elementbreite 112,5cm	Schubkasteneinsatz mit 3 Schubkästen für Elementbreite 112,5cm			
		↔111 cm ↓39 cm ↗45 cm	↔111 cm ↓57 cm ↗45 cm			
Artikel	Preis	9804	9806			

Schubkasteneinsätze nicht möglich bei Faltschranktürenschränken.

ELEMENTBREITE ▶		112,5	112,5			
						
		Schränkinneneinteilung mit 2 Fachböden für Elementbreite 90 und 112 cm	Schränkinneneinteilung mit Kleiderstange mit 2 Fachböden für Elementbreite 112,5cm			
		↔45 cm ↓147 cm ↗48 cm	↔110 cm ↓147 cm ↗48 cm			
Artikel	Preis	9955	9939			





Inneneinteilungen nicht möglich bei Elementen mit Schubkästen!

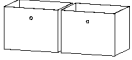
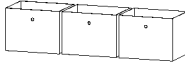


ZUBEHÖR 2.0


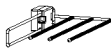
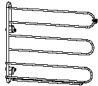
BLUE

Allgemein

Farbe	Modell-Nr.
Texline (naturfarbene Leinenoptik)	A0031

ALLGEMEIN		Schwebetürendämpfer		Drehtürendämpfer	
					
		Schwebetürendämpfer 2er Set für 2-trg. Schwebetürenschränke, links + rechts montierbar	Mitteltürendämpfer 1 Stück für 3-trg. Schwebetürenschränke	Drehtürendämpfer 5er Set Mind. 2 Stück pro Tür. Für Schränke, Beimöbel usw. Nicht möglich bei Eckschränken.	Drehtürendämpfer 10er Set Mind. 2 Stück pro Tür. Für Schränke, Beimöbel usw. Nicht möglich bei Eckschränken.
		Dämpft den Türanschlag an die Schrank-Außenseiten	↔4 cm ↓2 cm ↗28 cm	↔45 cm ↓3 cm ↗7 cm	↔45 cm ↓12 cm ↗7 cm
Artikel	Preis	9DC2	9DC4	9DD5	9DD0

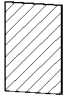
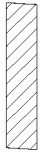

ALLGEMEIN		Stoffkisten, Kleiderbügelhalter, Garderobenhalter			
					
		Stoffkiste 2er Set grau	Stoffkiste 3er Set grau	Kleiderbügelhalter zum Aufhängen in Schranktiefe 41 cm	Garderobenhalter
		2 x ↔38 cm ↓29 cm ↗29 cm	3 x ↔38 cm ↓29 cm ↗29 cm	↔31 cm ↓6 cm ↗4 cm	↔7 cm ↓52 cm ↗28 cm
Artikel	Preis	93G2	93G3	9760	9767


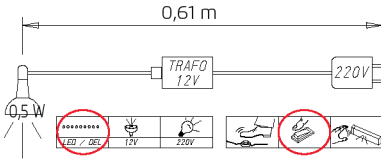
ALLGEMEIN		Hakenleiste, Hosenhalter, Krawattenhalter			
		Nicht möglich bei Falttürenschränken!	Nicht möglich bei Falttürenschränken!	Nicht möglich bei Falttürenschränken!	
					
		Hakenleiste	Hosenhalter	Krawattenhalter schwenkbar	
		↔35 cm ↓5 cm ↗5 cm	↔25 cm ↓7 cm ↗46 cm	↔32 cm ↓27 cm ↗6 cm	
Artikel	Preis	9HL1	990H	9768	


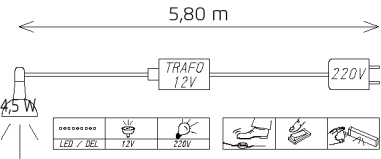
ZUBEHÖR 2.0

BLUE

Farbe	Modell-Nr.
Texline (naturfarbene Leinenoptik)	A0031

ALLGEMEIN		Spiegel		
Artikel	Preis		 Nicht möglich bei Falttürenschrank!	 Nur für Schwebetürenchränke geeignet.
		Hängespiegel	Innenspiegel	Innenspiegel drehbar
			für Drehtüren	ausziehbar von 45cm auf 73cm Spiegelbreite 31cm für Schwebetürenchränke
		↔60 cm ↑90 cm ↗2 cm	↔29 cm ↑130 cm ↗0 cm	↔46 cm ↑115 cm ↗4 cm
		98A7	98S8	9408

ALLGEMEIN		LED Innenbeleuchtung		
Artikel	Preis			
		LED Innenbeleuchtung		
		mit Bewegungsmelder mit USB wiederaufladbar		
		↔10 cm ↑2 cm ↗9 cm		
		9T1B		

ALLGEMEIN		LED-Leuchte 2er Set		
2er Set	Preis			
		LED-Leuchte 2er Set		
		alufarben Linea-Stixx		
		↔35 cm ↑6 cm ↗19 cm	Dieses Produkt enthält eine Lichtquelle der Energieeffizienzklasse G.	
		9L48	EPREL766530	
3er Set		9L49		

ZUBEHÖR 2.0

BLUE

Einbaumöglichkeiten für Schubkasteneinsätze in Schwebetürenschränke

	Schwebetürenschränke 2-türig		Schwebetürenschränke 3-türig
↔ 136 cm	<p>67,5 67,5</p> <p>9860 9860 9864 9864</p>	↔ 203 cm	<p>67,5 67,5 67,5</p> <p>9860 9860 9860 9864 9864 9864</p>
↔ 181 cm	<p>90 90</p> <p>9865 9865 9866 9866 9898 9898</p>	↔ 271 cm	<p>90 90 90</p> <p>9865 9865 9865 9866 9866 9866 9898 9898 9898</p>
↔ 226 cm	<p>90 90 45</p> <p>9865 9865 9843 9866 9866 9893 9845 9895 9895 9898</p> <p>112,5 112,5</p> <p>9804 9804 9806 9806</p>	↔ 316 cm	<p>90 45 90 90</p> <p>9865 9865 9865 9865 9866 9866 9866 9866 9845 9845 9845 9845 9895 9843 9895 9895 9898 9893 9898 9898</p>
↔ 271 cm	<p>90 90 90</p> <p>9865 9865 9865 9866 9866 9866 9845 9845 9845 9895 9895 9895 9898 9898 9898</p>	↔ 361 cm	<p>45 90 90 90 45</p> <p>9865 9865 9865 9865 9865 9866 9866 9866 9866 9866 9845 9845 9845 9845 9845 9895 9895 9895 9895 9895 9843 9893 9898 9898 9843</p>