

Musterring MR 385



Musterring

MR 385



Preis- und Typenliste

Band 3a – 202204CARMR –
gültig ab 01.04.2022

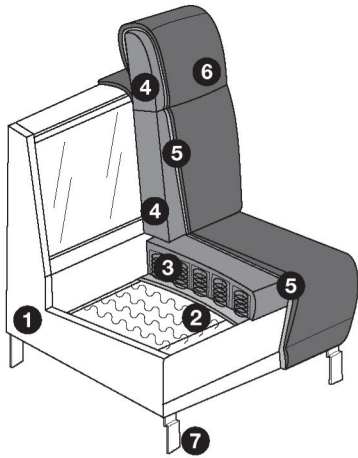


- Wegen unterschiedlicher MwSt.-Sätze, Transport- und Abwicklungskosten hat außerhalb Deutschlands die jeweilige nationale Preisliste Gültigkeit. Diese Preisliste ist inkl. der gesetzlichen MwSt.
- Produktveränderungen und Qualitätsverbesserungen im Sinne des technischen Fortschrittes oder zum Erhalt der Lieferfähigkeit (Form/Farbe/Funktion/usw.), bzw. die Korrektur von irrtümlichen Angaben behalten wir uns vor.



Programmbesonderheiten, Programminformationen

Querschnitt und Beschreibung



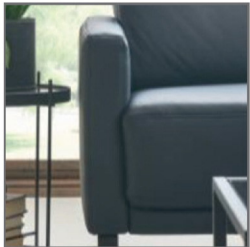
- ① Grundgestell Massivholz, Holzwerkstoff.
- ② Dauerelastischen Stahlwellenfedern mit oberseitiger Abdeckung.
- ③ Sitz: Federkern (fest markierter Sitz).
- ④ Rücken: Schaum (fest markierte Rückenkissen).
- ⑤ Abdeckung aus Wattevlies.
- ⑥ Bezugsmaterial
- ⑦ FüÙe (siehe Seite 3)

Programmübersicht

■ Vorschläge	Seiten 5 + 6
■ Sessel, Sofa, Anreihsofa im Sitzraster 60 cm	Seite 7
■ Sofa, Anreihsofa im Sitzraster 70 und 80 cm	Seite 8
■ Sofa, Anreihsofa im Sitzraster 90 cm, Eckelement und Recamiere im Sitzraster 70 cm	Seite 9
■ Longchair im Sitzraster 70 und 100 cm, Hocker, Hockerbank	Seite 10
■ Multifunktionskopfstütze, Kopfstütze, Armlehnkissen	Seite 11
■ Spitzkissen	Seite 12
■ Flatterkissen	Seite 13
■ Zusammenstellungen	Seiten 14 + 15
■ Einzelsessel	Seiten 16 – 20

7 Armlehnvarianten

Achtung: Die Arm- und Rückenlehnen sind nicht zum Sitzen geeignet. Die maximale Belastbarkeit beträgt ca. 15 kg.



Armlehne 2
Stellbreite ca. 10 cm



Armlehne 5
Stellbreite ca. 12 cm
Bitte beachten Sie, dass die Armlehne nach innen gewölbt ist und sich das Sitzraster pro Armlehne um ca. 4 cm reduziert!



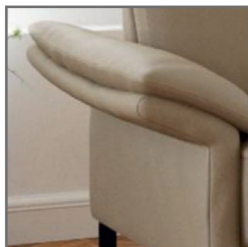
Armlehne 6
Stellbreite ca. 24 cm



Armlehne 7
klappbar,
gegen Aufpreis
Stellbreite ca. 24 – 27 cm



Armlehne 8
Stellbreite ca. 23 cm



Armlehne 9
klappbar,
gegen Aufpreis
Stellbreite ca. 23 – 27 cm



Armlehne 11
Stellbreite ca. 10 cm

EMISSIONSKLASSE für Möbel

Emission class for furniture

Sitzmöbel / Seating furniture
Hersteller-Nr. / Manufacturer number
H19810915
Kollektion / Collection / Modell / Model
MR385
Prüfnummer / Control number
101501503

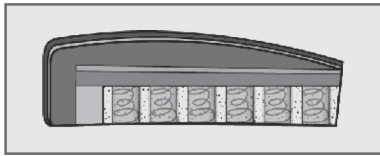


Emissionsklasse für Möbel nach der
RAL-Registrierung RAL-RG 437
der Gütegemeinschaft Möbel •
Emission class for furniture
according to RAL-RG 437 •
www.emissionslabel.de

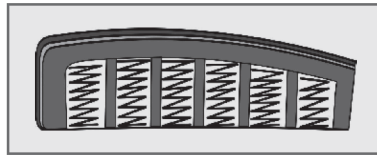
Achtung: Bitte geben Sie immer die gewünschte Armlehne an, ein Armlehnemix ist nicht möglich!

Programmbesonderheiten, Programminformationen

2 Sitzkomfortvarianten



Tonnentaschenfederkern
(punktelastischer Tonnentaschenfederkernsitz) abgedeckt mit PUR-Schaum (RG 35).



Federkern
(gezogener Federstahldraht) abgedeckt mit PUR-Schaum (RG 35).

Achtung:

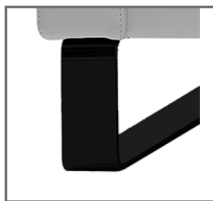
Hocker und Hockerbank sind nur in der Sitzausführung Soft erhältlich (mind. RG 35).

9 Fußvarianten

Bei Auswahl der Sitzhöhe 44 cm (Höhe 15 cm)



Metallkufe
Chrom glänzend 925
(gegen Aufpreis)



Metallkufe
Schwarz matt 923
(gegen Aufpreis)



Metallkufenfuß
Chrom glänzend 864



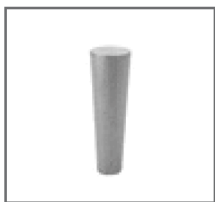
Metallkufenfuß
Schwarz matt 872



Metallfuß
Chrom glänzend 782



Metallfuß
Schwarz matt 236



Holzfuß
Eiche geölt 825
(gegen Aufpreis)



Metallfuß
Chrom glänzend 595

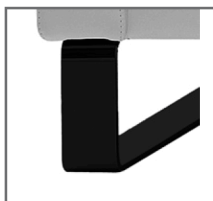


Metallfuß
Schwarz matt 192

Bei Auswahl der Sitzhöhe 47 cm (Höhe 18 cm)



Metallkufe
Chrom glänzend 926
(gegen Aufpreis)



Metallkufe
Schwarz matt 924
(gegen Aufpreis)



Metallkufenfuß
Chrom glänzend 391



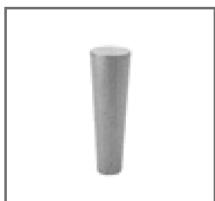
Metallkufenfuß
Schwarz matt 390



Metallfuß
Chrom glänzend 480



Metallfuß
Schwarz matt 481



Holzfuß
Eiche geölt 826
(gegen Aufpreis)



Metallfuß
Chrom glänzend 639




Metallfuß
Schwarz matt 710

Die Metallkufen sind nur gegen einen Aufpreis erhältlich. Bitte berücksichtigen Sie, dass bei den Auftragsbestätigungen, bei zum Beispiel Longchair, Eckelementen, Recamiere und Hockern, andere Fußnummern bestätigt werden können. Füße können konstruktionsbedingt in der Breite und Größe pro Type unterschiedlich ausfallen!

Bei Armlehne 11 werden Bodengleiter eingesetzt.

Programmbesonderheiten, Programminformationen

- **Sitzraster:** Sie haben die Wahl zwischen den Sitzrastern 90, 80, 70 oder 60 cm.
- **Funktionen:**
 -  **Motorischer Gesamtauszug:** Mit dem Gesamtauszug können Sie die Sitztiefe Ihres Sofas ändern. Elemente mit einer motorischen Verstellung sind mit Schaltern versehen. Die Schalter befinden sich davorstehend, linksseitig, jeweils seitlich am Sitzkissen. Die jeweilige Bedienungsanweisung liegt dem Möbel bei.
Gesamttiefe Gesamtsitzauszug: 90 – 105 cm, Sitztiefe Gesamtsitzauszug: 55 – 71 cm.
 - Rückenhöhen:** Sie haben die Wahl zwischen einem niedrigem oder einem hohem Rücken.
 - Armlehne klappbar:** Die Armlehne ist mittels Rasterbeschlag zu verstellen.
- **Rücken:** Die Rückenspannteile im Stoff sind echt bezogen, beim Leder gegen Aufpreis lieferbar (siehe Einzeltypen).
- **Verarbeitung:** Die Nahtverarbeitung kann bei Stoff- oder Ledervarianten unterschiedlich ausfallen. Die Verarbeitung von Zier-, Kapp- oder Doppelnähten kann in der Stoff- oder Lederausführung unterschiedlich ausfallen. Die Abzeichnung bei Steppmatten und Kissen sind design- oder konstruktionsbedingt.
- **Achtung:** Sofern das Modell in Leder bestellt wird, können zusätzlich Nähte entstehen!
- **Kappnaht:** Die Garnfarbe ist dem jeweiligen Bezugsmaterial und dessen Farbe angepasst.
- **Stoff und Leder:** Materialbezogene Hinweise finden Sie in unseren Stoff- und Lederlaschen auf der Rückseite bei den einzelnen Stoffen und Lederqualitäten.
- **Wellenbildung:** Durch die unterschiedlichen Beschaffenheiten der Bezugsmaterialien und der verarbeiteten Polsterwatte neigt dieses leger verarbeitete Modell zur Wellenbildung. Unterstützt wird diese Entwicklung dadurch, dass Stoff und Leder sich unter Einfluss von Körperwärme, Körperfeuchtigkeit und Körpergewicht mehr oder minder dehnen und dadurch „Wellen“ bilden. Wellen, welche durch die Dehnungseigenschaften der verwendeten Stoffe, Leder oder aufgrund großer Polsterflächen entstehen, stellen keinen Sachmangel dar. Es handelt sich um einen natürlichen Vorgang, der als Charaktereigenschaft leger verarbeiteter Modelle zu sehen ist.
- **Pflegeanleitung:** Markierte Kissen erfordern ein regelmäßiges Aufklopfen!
- **Die warentypischen Produkteigenschaften, Garantiebestimmungen, Sicherheits-, Gebrauchs- und Pflegeanweisungen, sowie wichtige Hinweise zum Schutz Ihrer Fußböden entnehmen Sie bitte dem Musterring Möbel-Güte Pass (www.musterring.de). Für nutzungsbedingte Eindrücke oder Abriebspuren auf empfindlichen Böden wird keine Haftung übernommen.**

Empfohlene Pflegesets (www.musterring-care.com):

- Stoffe: alle Bezugstoffe
3001 Textil- und Microfaser-Pflegeset
- Leder: Leder Soft-Line, Dickleder, Mercury und Bronco
1001 Neuleder-Pflegeset 0 – 2 Jahre
1002 Leder-Pflegeset mit UV-Schutz ab 2 Jahre



5 Jahre Garantie

Musterring Produkte werden durch regelmäßige Stichproben geprüft, um beste Qualität zu gewährleisten.



Der Umwelt zuliebe

Holz ist für viele Bereiche ein wichtiger und nachwachsender Rohstoff. Wir achten deshalb besonders darauf, dass Hölzer aus

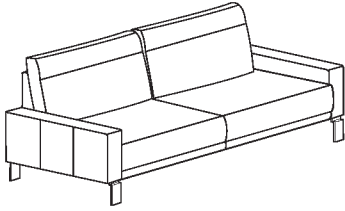
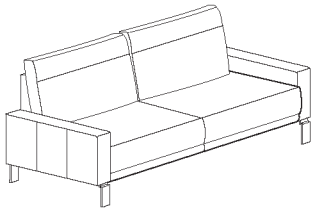
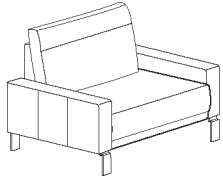
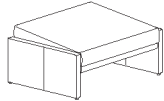
Forstwirtschaften verwendet werden und Verarbeitungsmethoden die Umwelt nicht unnötig belasten.



Zusammenstellungen zum Vorzugspreis

(preisgleich auch spiegelbildlich möglich)

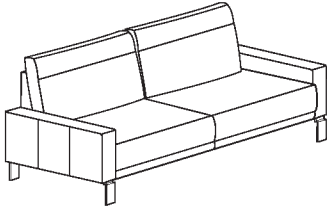
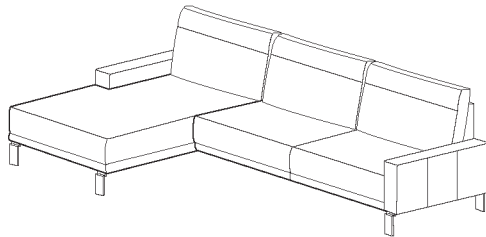
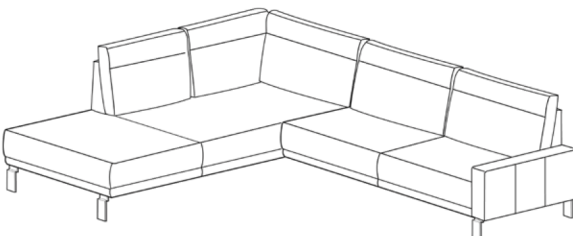
Die Addition der Listenpreise ergibt nicht den Gesamtpreis!

	Best.-Nr. / Maße Beschreibung	EUR
	<p>Vorschlag 1 Stoffgruppe 4 23062 bestehend aus: ■ Sofa, 3-sitzig, XL, SR 90 cm Ca. B 180, H 84 – 87 oder 101 – 104, SH 44 oder 47, T 90 – 105, ST 55 – 71 cm Maße sind ca.-Maße, ohne Armlehnen (siehe Seite 2)</p> <p>Gegen Aufpreis: ■ Gesamtsitzauszug motorisch</p> <p>■ Armlehne, klappbar ■ Holzfuß, Eiche geölt (pro Type) ■ Kufe (pro Type)</p>	<p>1298,- (VZ)</p> <p>498,- (VZ)</p> <p>179,- 48,- 87,-</p>
	<p>Vorschlag 2 Stoffgruppe 4 22502 bestehend aus: ■ Sofa, 2,5-sitzig, SR 70 cm Ca. B 140, H 84 – 87 oder 101 – 104, SH 44 oder 47, T 90 – 105, ST 55 – 71 cm Maße sind ca.-Maße, ohne Armlehnen (siehe Seite 2)</p> <p>Gegen Aufpreis: ■ Gesamtsitzauszug motorisch</p> <p>■ Rücken Leder ■ Armlehne, klappbar ■ Holzfuß, Eiche geölt (pro Type) ■ Kufe (pro Type)</p>	<p>1198,- (VZ)</p> <p>Ledergruppe L 1748,- (VZ)</p> <p>498,- (VZ)</p> <p>138,- 179,- 48,- 87,-</p>
 	<p>Vorschlag 3 Stoffgruppe 4 85302 bestehend aus: ■ Einzelsessel, SR 50 cm Ca. B 50, H 87 – 90 oder 100 – 103, SH 46 oder 49, T 88 – 103 oder 91 – 106, ST 55 – 59 cm Maße sind ca.-Maße, ohne Armlehnen (siehe Seite 16)</p> <p>Gegen Aufpreis: ■ Movefunktion manuell</p> <p>■ Armlehne, klappbar ■ Holzfuß, Eiche geölt (pro Type) ■ Kufe (pro Type) ■ Hocker schräg (70800), Stoffgruppe 4 ■ Hocker schräg (70800), Ledergruppe L</p>	<p>798,- (VZ)</p> <p>Ledergruppe L 1198,- (VZ)</p> <p>198,- (VZ)</p> <p>179,- 48,- 87,- 319,- 568,- (VZ)</p>

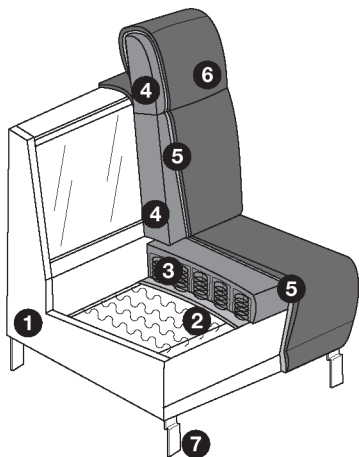
Zusammenstellungen zum Vorzugspreis

(preisgleich auch spiegelbildlich möglich)

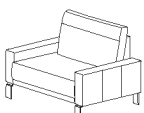
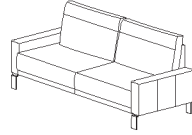
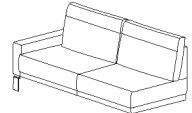
Die Addition der Listenpreise ergibt nicht den Gesamtpreis!

	Best.-Nr. / Maße Beschreibung	EUR
	<p>Vorschlag 4 Ledergruppe L 23002 bestehend aus: ■ Sofa, 3-sitzig, SR 80 cm Ca. B 160, H 84 – 87 oder 101 – 104, SH 44 oder 47, T 90 – 105, ST 55 – 71 cm Maße sind ca.-Maße, ohne Armlehnen (siehe Seite 2)</p> <p>Gegen Aufpreis: ■ Gesamtsitzauszug motorisch ■ Rücken Leder ■ Armlehne, klappbar ■ Holzfuß, Eiche geölt (pro Type) ■ Kufe (pro Type)</p>	<p>1898,- (VZ)</p> <p>498,- (VZ) 194,- 179,- 48,- 87,-</p>
	<p>Vorschlag 5 Stoffgruppe 3 90073 bestehend aus: ■ Longchair long maxi, SR 100 cm, Armlehne links (B 100, T 172 cm) ■ Anreihsofa, 2,5-sitzig, SR 70 cm, Armlehne rechts (B 140 cm) 90072 (spiegelbildliche Version) Ca. B 240, H 84 – 87 oder 101 – 104, SH 44 oder 47, T 172, ST 138 cm Maße sind ca.-Maße, ohne Armlehnen (siehe Seite 2)</p> <p>Gegen Aufpreis: ■ Gesamtsitzauszug motorisch ■ Armlehne, klappbar ■ Holzfuß, Eiche geölt (pro Type) ■ Kufe (pro Type)</p>	<p>1998,- (VZ)</p> <p>498,- (VZ) 179,- 72,- 131,-</p>
	<p>Vorschlag 6 Stoffgruppe 3 90011 bestehend aus: ■ Eckelement, 1-sitzig, SR 70 cm, Abschlussstück links (B 90, T 210 cm) ■ Anreihsofa, 2,5-sitzig, SR 70 cm, Armlehne rechts (B 140 cm) 90010 (spiegelbildliche Version) Ca. B 230, H 84 – 87 oder 101 – 104, SH 44 oder 47, T 210, ST 55 – 71 cm Maße sind ca.-Maße, ohne Armlehnen (siehe Seite 2)</p> <p>Gegen Aufpreis: ■ Gesamtsitzauszug motorisch ■ Armlehne, klappbar ■ Holzfuß, Eiche geölt (pro Type) ■ Kufe (pro Type)</p>	<p>2298,- (VZ)</p> <p>498,- (VZ) 90,- 72,- 131,-</p>

Sofa- und Anreihprogramm wahlweise 2 Sitzqualitäten, Federkern oder Tonnentaschenfederkern, 2 Rückenhöhen, 2 Sitzhöhen, 7 Armlehnvarianten, 9 Fußvarianten. Optional Gesamtsitzauszug motorisch gegen Aufpreis.



- ① Grundgestell Massivholz, Holzwerkstoff.
- ② Dauerelastischen Stahlwellenfedern mit oberseitiger Abdeckung.
- ③ Sitz: Federkern (fest markierter Sitz).
- ④ Rücken: Schaum (fest markierte Rückenkissen).
- ⑤ Abdeckung aus Wattevlies.
- ⑥ Bezugsmaterial
- ⑦ Füße (siehe Seite 3)

Sessel, Sofa, Anreihsofa im Sitzraster 60 cm			
Maße sind ca.-Maße, ohne Armlehnen	B 60, H 84 – 87 oder H 101 – 104, SH 44 oder 47, T 90 – 105, ST 55 – 71 cm	B 120, H 84 – 87 oder H 101 – 104, SH 44 oder 47, T 90 – 105, ST 55 – 71 cm	B 120, H 84 – 87 oder H 101 – 104, SH 44 oder 47, T 90 – 105, ST 55 – 71 cm
Sitzraster	60	60	60
Artikel	Sessel	Sofa, 2-sitzig	Anreihsofa, 2-sitzig, Armlehne links (Abb.) oder rechts
Best.-Nr.	21002	22002	22001 (li.) 22003 (re.)

Stoffgruppen

2	865,-	1084,-	852,-
3	909,-	1143,-	900,-
4	944,-	1186,-	933,-


JAB

1	1119,-	1416,-	1114,-
2	1149,-	1455,-	1147,-

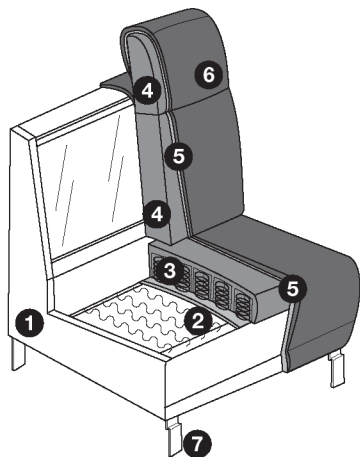
Ledergruppen

B	1217,-	1580,-	1263,-
C	1289,-	1687,-	1348,-
L	1339,-	1755,-	1409,-
J	1414,-	1862,-	1497,-
T	1711,-	2283,-	1844,-

Gegen Aufpreis:

Gesamtsitzauszug motorisch 	–	498,- (VZ)	498,- (VZ)
Rücken Leder	–	–	–
Armlehne, klappbar	179,-	179,-	90,-
Holzfuß Eiche geölt pro Type	48,-	48,-	24,-
Kufe pro Type	87,-	87,-	44,-

Sofa- und Anreihprogramm wahlweise 2 Sitzqualitäten, Federkern oder Tonnentaschenfederkern, 2 Rückenhöhen, 2 Sitzhöhen, 7 Armlehnvarianten, 9 Fußvarianten. Optional Gesamtsitzauszug motorisch gegen Aufpreis.



- ① Grundgestell Massivholz, Holzwerkstoff.
- ② Dauerelastischen Stahlwellenfedern mit oberseitiger Abdeckung.
- ③ Sitz: Federkern (fest markierter Sitz).
- ④ Rücken: Schaum (fest markierte Rückenkissen).
- ⑤ Abdeckung aus Wattevlies.
- ⑥ Bezugsmaterial
- ⑦ Füße (siehe Seite 3)

Sofa, Anreihsofa im Sitzraster 70 und 80 cm				
Maße sind ca.-Maße, ohne Armlehnen	B 140, H 84 – 87 oder H 101 – 104, SH 44 oder 47, T 90 – 105, ST 55 – 71 cm	B 140, H 84 – 87 oder H 101 – 104, SH 44 oder 47, T 90 – 105, ST 55 – 71 cm	B 160, H 84 – 87 oder H 101 – 104, SH 44 oder 47, T 90 – 105, ST 55 – 71 cm	B 160, H 84 – 87 oder H 101 – 104, SH 44 oder 47, T 90 – 105, ST 55 – 71 cm
Sitzraster	70	70	80	80
Artikel	Sofa, 2,5-sitzig	Anreihsofa, 2,5-sitzig, Armlehne links (Abb.) oder rechts	Sofa, 3-sitzig	Anreihsofa, 3-sitzig, Armlehne links (Abb.) oder rechts
Best.-Nr.	22502	22501 (li.) 22503 (re.)	23002	23001 (li.) 23003 (re.)

Stoffgruppen

2	1154,-	920,-	1230,-	996,-
3	1217,-	970,-	1294,-	1047,-
4	1198,- (VZ)	1009,-	1344,-	1088,-

JAB

1	1510,-	1208,-	1608,-	1302,-
2	1551,-	1243,-	1652,-	1339,-

Ledergruppen

B	1626,-	1311,-	1733,-	1412,-
C	1728,-	1390,-	1840,-	1499,-
L	1748,- (VZ)	1446,-	1898,- (VZ)	1558,-
J	1892,-	1525,-	2017,-	1647,-
T	2292,-	1853,-	2443,-	2001,-

Gegen Aufpreis:

Gesamtsitzauszug motorisch	498,- (VZ)	498,- (VZ)	498,- (VZ)	498,- (VZ)
Rücken Leder	138,-	138,-	194,-	194,-
Armlehne, klappbar	179,-	90,-	179,-	90,-
Holzfuß Eiche geölt pro Type	48,-	24,-	48,-	24,-
Kufe pro Type	87,-	44,-	87,-	44,-



Sofa, Anreihsofa im Sitzraster 90 cm, Eckelement und Recamiere im Sitzraster 70 cm					
	Maße sind ca.-Maße, ohne Armlehnen	B 180, H 84 – 87 oder H 101 – 104, SH 44 oder 47, T 90 – 105, ST 55 – 71 cm	B 180, H 84 – 87 oder H 101 – 104, SH 44 oder 47, T 90 – 105, ST 55 – 71 cm	B 90, H 84 – 87 oder H 101 – 104, SH 44 oder 47, T 210, ST 55 – 71 cm	B 190, H 84 – 87, SH 44 oder 47, T 88, ST 55 – 71 cm
	Sitzraster	90	90	70	70
	Artikel	Sofa XL, 3-sitzig	Anreihsofa XL, 3-sitzig, Armlehne links (Abb.) oder rechts	Eckelement, 1-sitzig, Abschlusssteil links (Abb.) oder rechts	Recamiere, Armlehne links (Abb.) oder rechts (nur mit niedrigem Rücken erhältlich)
	Best.-Nr.	23062	23061 (li.) 23063 (re.)	62001 (li.) 62003 (re.)	64001 (li.) 64003 (re.)

Stoffgruppen

2	1302,-	1071,-	1320,-	1180,-
3	1370,-	1127,-	1370,-	1224,-
4	1298,- (VZ)	1165,-	1425,-	1274,-

JAB

1	1706,-	1407,-	1615,-	1455,-
2	1755,-	1446,-	1658,-	1492,-

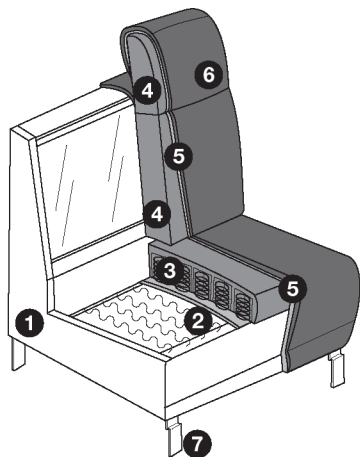
Ledergruppen

B	1840,-	1521,-	1818,-	1634,-
C	1953,-	1617,-	1934,-	1744,-
L	2030,-	1682,-	2015,-	1814,-
J	2143,-	1776,-	2135,-	1923,-
T	2600,-	2159,-	2602,-	2353,-

Gegen Aufpreis:

Gesamtsitzauszug motorisch	498,- (VZ)	498,- (VZ)	-	-
Rücken Leder	194,-	194,-	-	-
Armlehne, klappbar	179,-	90,-	-	90,-
Holzfuß Eiche geölt pro Type	48,-	24,-	48,-	48,-
Kufe pro Type	87,-	44,-	44,-	87,-

Sofa- und Anreihprogramm wahlweise 2 Sitzqualitäten, Federkern oder Tonnentaschenfederkern, 2 Rückenhöhen, 2 Sitzhöhen, 7 Armlehnvarianten, 9 Fußvarianten. Optional Gesamtsitzauszug motorisch gegen Aufpreis.



- ① Grundgestell Massivholz, Holzwerkstoff.
- ② Dauerelastischen Stahlwellenfedern mit oberseitiger Abdeckung.
- ③ Sitz: Federkern (fest markierter Sitz).
- ④ Rücken: Schaum (fest markierte Rückenkissen).
- ⑤ Abdeckung aus Wattevlies.
- ⑥ Bezugsmaterial
- ⑦ Füße (siehe Seite 3)

Longchair im Sitzraster 70/100 cm, Hocker, Hockerbank				
Maße sind ca.-Maße, ohne Armlehnen	B 70, H 84 – 87 oder H 101 – 104, SH 44 oder 47, T 154, ST 120 cm	B 100, H 84 – 87 oder H 101 – 104, SH 44 oder 47, T 172, ST 138 cm	B 65, H 44 oder 47, T 65 cm	B 110, H 44 oder 47, T 65 cm
Sitzraster	70	100	–	–
Artikel	Longchair, Armlehne links (Abb.) oder rechts	Longchair long maxi, Armlehne links (Abb.) oder rechts	Hocker quadratisch (nur in der Sitzausführung „Soft“ erhältlich)	Hockerbank (nur in der Sitzausführung „Soft“ erhältlich)
Best.-Nr.	61001 (li.) 61003 (re.)	61451 (li.) 61453 (re.)	70000	70100

Stoffgruppen

2	1051,-	1224,-	356,-	387,-
3	1114,-	1291,-	371,-	411,-
4	1171,-	1350,-	387,-	450,-

JAB

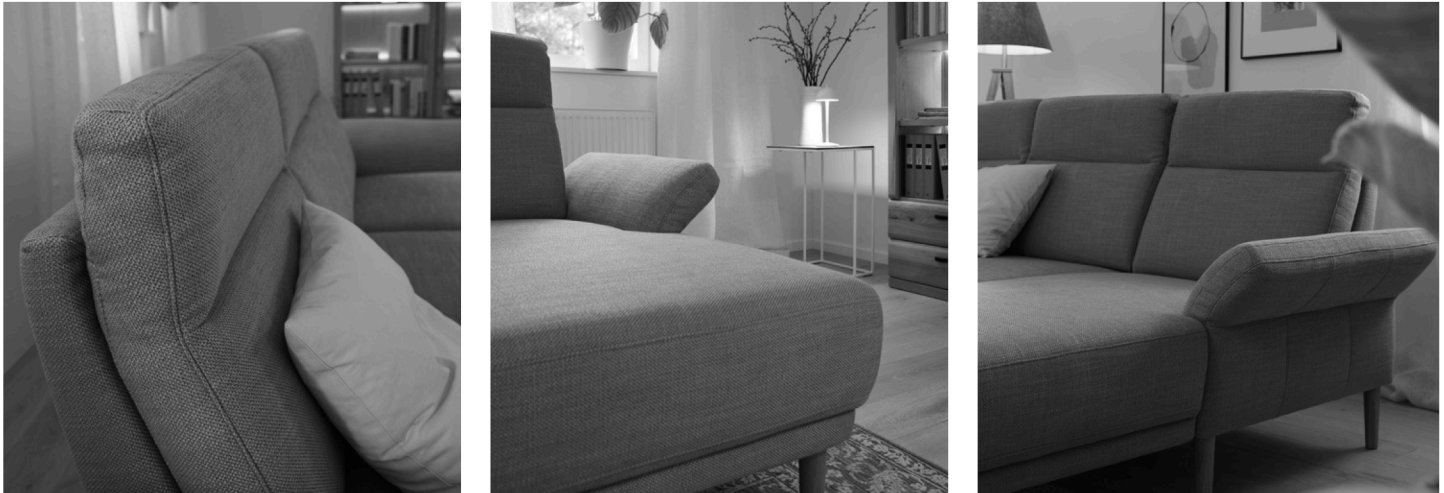
1	1322,-	1519,-	404,-	450,-
2	1350,-	1556,-	404,-	450,-


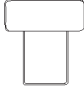

Ledergruppen

B	1457,-	1676,-	522,-	594,-
C	1547,-	1776,-	546,-	616,-
L	1604,-	1842,-	568,-	640,-
J	1693,-	1940,-	594,-	666,-
T	2045,-	2345,-	666,-	736,-

Gegen Aufpreis:

Gesamtsitzauszug motorisch	–	–	–	–
Rücken Leder	–	–	–	–
Armlehne, klappbar	90,-	90,-	–	–
Holzfuß Eiche geölt pro Type	48,-	48,-	48,-	48,-
Kufe pro Type	87,-	87,-	87,-	87,-



Multifunktionskopfstütze, Kopfstütze, Armlehnkissen			
Maße sind ca.-Maße	B 50, H 26, T 16 cm	B 51, H 21, T 12 cm	B 48, H 12, T 38 cm
Sitzraster	-	-	-
Artikel	Multifunktionskopfstütze variabel einsteckbar (nur bei niedrigem Rücken möglich)	Kopfstütze variabel einsteckbar (nur bei niedrigem Rücken möglich)	Armlehnkissen
Best.-Nr.	76700	76300	75900

Stoffgruppen

2	151,-	90,-	74,-
3	157,-	96,-	79,-
4	181,-	111,-	83,-

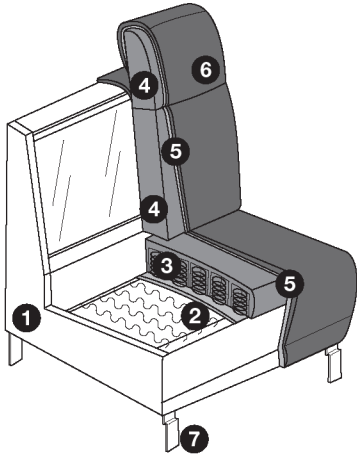
JAB

1	181,-	111,-	83,-
2	181,-	111,-	83,-




Ledergruppen

B	194,-	122,-	125,-
C	203,-	127,-	127,-
L	227,-	138,-	138,-
J	240,-	146,-	146,-
T	286,-	164,-	166,-

Sofa- und Anreihprogramm wahlweise 2 Sitzqualitäten, Federkern oder Tonnentaschenfederkern, 2 Rückenhöhen, 2 Sitzhöhen, 7 Armlehnvarianten, 9 Fußvarianten. Optional Gesamtsitzauszug motorisch gegen Aufpreis.



- ① Grundgestell Massivholz, Holzwerkstoff.
- ② Dauerelastischen Stahlwellenfedern mit oberseitiger Abdeckung.
- ③ Sitz: Federkern (fest markierter Sitz).
- ④ Rücken: Schaum (fest markierte Rückenkissen).
- ⑤ Abdeckung aus Wattevlies.
- ⑥ Bezugsmaterial
- ⑦ Füße (siehe Seite 3)



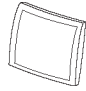
Spitzkissen			
			
Maße sind ca.-Maße	B 40, T 40 cm	B 50, T 50 cm	B 60, T 40 cm
Sitzraster	-	-	-
Artikel	Spitzkissen, klein	Spitzkissen, medium	Spitzkissen, rechteckig, medium
Best.-Nr.	75020	75030	75130

Stoffgruppen			
2	39,-	46,-	46,-
3	42,-	57,-	57,-
4	44,-	66,-	66,-

JAB			
1	44,-	66,-	66,-
2	44,-	66,-	66,-

Ledergruppen			
B	81,-	111,-	111,-
C	83,-	116,-	116,-
L	90,-	133,-	133,-
J	107,-	142,-	142,-
T	116,-	151,-	151,-



Flutterkissen			
Maße sind ca.-Maße	B 45, T 55 cm	B 55, T 55 cm	B 75, T 75 cm
Sitzraster	-	-	-
Artikel	Flutterkissen, rechteckig, klein	Flutterkissen, klein	Flutterkissen, medium
Best.-Nr.	77220	77120	77130

Stoffgruppen

2	83,-	83,-	98,-
3	87,-	87,-	103,-
4	96,-	96,-	109,-

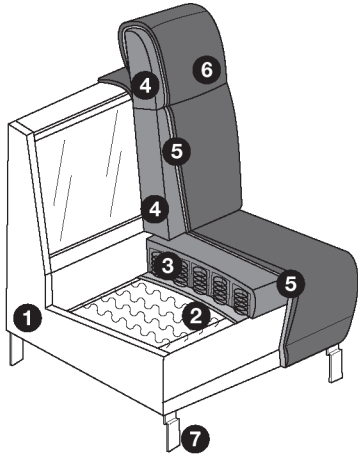
JAB

1	96,-	96,-	109,-
2	96,-	96,-	109,-

Ledergruppen

B	135,-	135,-	155,-
C	142,-	142,-	162,-
L	155,-	155,-	173,-
J	179,-	179,-	194,-
T	221,-	221,-	234,-

Sofa- und Anreihprogramm wahlweise 2 Sitzqualitäten, Federkern oder Tonnentaschenfederkern, 2 Rückenhöhen, 2 Sitzhöhen, 7 Armlehnvarianten, 9 Fußvarianten. Optional Gesamtsitzauszug motorisch gegen Aufpreis.



- ① Grundgestell Massivholz, Holzwerkstoff.
- ② Dauerelastischen Stahlwellenfedern mit oberseitiger Abdeckung.
- ③ Sitz: Federkern (fest markierter Sitz).
- ④ Rücken: Schaum (fest markierte Rückenkissen).
- ⑤ Abdeckung aus Wattevlies.
- ⑥ Bezugsmaterial
- ⑦ Füße (siehe Seite 3)

Zusammenstellungen			
Maße sind ca.-Maße, ohne Armlehnen	B 160/140, H 84 – 87 oder H 101 – 104, SH 44 oder 47, T 90 – 105, ST 55 – 71 cm	B 180/140, H 84 – 87 oder H 101 – 104, SH 44 oder 47, T 90 – 105, ST 55 – 71 cm	B 180/160, H 84 – 87 oder H 101 – 104, SH 44 oder 47, T 90 – 105, ST 55 – 71 cm
Sitzraster	80 und 70	90 und 70	90 und 80
Artikel	Sofa, 3-sitzig – Sofa, 2,5-sitzig	Sofa XL, 3-sitzig – Sofa, 2,5-sitzig	Sofa XL, 3-sitzig – Sofa, 3-sitzig
Best.-Nr.	90002	90058	90051

Stoffgruppen

2	2384,-	2456,-	2532,-
3	2511,-	2587,-	2664,-
4	2607,-	2683,-	2764,-

JAB

1	3118,-	3216,-	3315,-
2	3203,-	3306,-	3406,-

Ledergruppen

B	3358,-	3465,-	3572,-
C	3568,-	3682,-	3793,-
L	3706,-	3824,-	3942,-
J	3909,-	4036,-	4160,-
T	4735,-	4892,-	5043,-

Gegen Aufpreis:

Gesamtsitzauszug motorisch	498,- (VZ)	498,- (VZ)	498,- (VZ)
Rücken Leder	332,-	332,-	389,-
Armlehne, klappbar	358,-	358,-	358,-
Holzfuß Eiche geölt	96,-	96,-	96,-
Kufen für die Kombi	175,-	175,-	175,-



Zusammenstellungen		
Maße sind ca.-Maße, ohne Armlehnen	B 240, H 84 – 87 oder H 101 – 104, SH 44 oder 47, T 172, ST 55 – 71 cm	B 230, H 84 – 87 oder H 101 – 104, SH 44 oder 47, T 210, ST 55 – 71 cm
Sitzraster	100 und 70	70
Artikel	Longchair long maxi, Armlehne links (Abb.) oder rechts – Anreihsofa, 2,5-sitzig, Armlehne links oder rechts (Abb.)	Eckelement, 1-sitzig, Abschlussstück links (Abb.) oder rechts – Anreihsofa, 2,5-sitzig, Armlehne links oder rechts (Abb.)
Best.-Nr.	90073 (Abb.) 90072 (spiegelbildlich)	90011 (Abb.) 90010 (spiegelbildlich)

Stoffgruppen

2	2143,-	2240,-
3	1998,- (VZ)	2298,- (VZ)
4	2360,-	2434,-

JAB

1	2727,-	2823,-
2	2799,-	2902,-

Ledergruppen

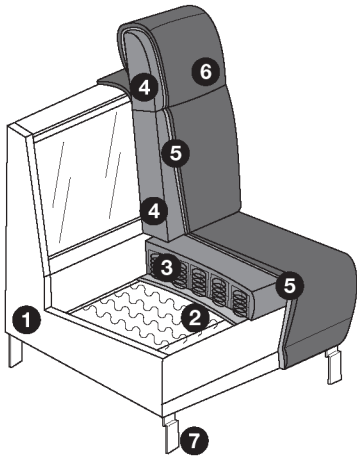
B	2987,-	3129,-
C	3166,-	3323,-
L	3288,-	3461,-
J	3465,-	3660,-
T	4197,-	4455,-

Gegen Aufpreis:

Gesamtsitzauszug motorisch	498,- (VZ)	498,- (VZ)
Rücken Leder	138,-	138,-
Armlehne, klappbar	179,-	90,-
Holzfuß Eiche geölt	72,-	72,-
Kufen für die Kombi	131,-	87,-

Programmbesonderheiten, Programminformationen

Querschnitt und Beschreibung



- ① Grundgestell Massivholz, Holzwerkstoff.
- ② Dauerelastischen Stahlwellenfedern mit oberseitiger Abdeckung.
- ③ Sitz: Federkern (fest markierter Sitz).
- ④ Rücken: Schaum (fest markierte Rückenkissen).
- ⑤ Abdeckung aus Wattevlies.
- ⑥ Bezugsmaterial
- ⑦ Fuß (siehe Seite 3)

7 Armlehnenvarianten

Achtung: Die Arm- und Rückenlehnen sind nicht zum Sitzen geeignet. Die maximale Belastbarkeit beträgt ca. 15 kg.



Armlehne 2
Stellbreite ca. 10 cm



Armlehne 5
Stellbreite ca. 12 cm
Bitte beachten Sie, dass die Armlehne nach innen gewölbt ist und sich das Sitzraster pro Armlehne um ca. 4 cm reduziert!



Armlehne 6
Stellbreite ca. 24 cm



Armlehne 7
klappbar,
gegen Aufpreis
Stellbreite ca. 24 – 27 cm



Armlehne 8
Stellbreite ca. 23 cm



Armlehne 9
klappbar,
gegen Aufpreis
Stellbreite ca. 23 – 27 cm



Armlehne 11
Stellbreite ca. 10 cm

Achtung: Bitte geben Sie immer die gewünschte Armlehne an, ein Armlehnenmix ist nicht möglich!

EMISSIONSKLASSE für Möbel
Emission class for furniture

Sitzmöbel / Seating furniture
Hersteller-Nr. / Manufacturer number
H19810915
Kollektion / Collection / Modell / Model
MR385
Prüfnummer / Control number
101501503

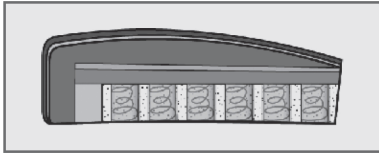


Emissionsklasse für Möbel nach der RAL-Registrierung RAL-RG 437 der Gütegemeinschaft Möbel • Emission class for furniture according to RAL-RG 437 • www.emissionslabel.de

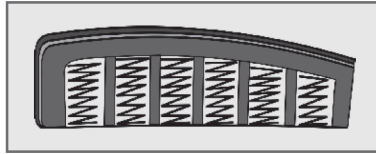


Programmbesonderheiten, Programminformationen

2 Sitzkomfortvarianten



Tonnentaschenfederkern
(punktelastischer Tonnentaschenfederkernsitz) abgedeckt mit PUR-Schaum (RG 35).



Federkern
(gezogener Federstahldraht) abgedeckt mit PUR-Schaum (RG 35).

Achtung:

Hocker und Hockerbank sind nur in der Sitzausführung Soft erhältlich (mind. RG 35).

9 Fußvarianten

Bei Auswahl der Sitzhöhe 46 cm



Metallkufe
Chrom glänzend 925
(gegen Aufpreis)



Metallkufe
Schwarz matt 923
(gegen Aufpreis)



Metallkufenfuß
Chrom glänzend 864



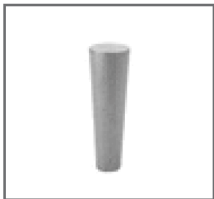
Metallkufenfuß
Schwarz matt 872



Metallfuß
Chrom glänzend 782



Metallfuß
Schwarz matt 236



Holzfuß
Eiche geölt 825
(gegen Aufpreis)



Metallfuß
Chrom glänzend 595

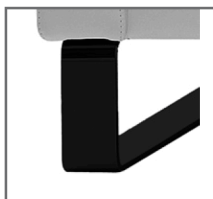


Metallfuß
Schwarz matt 192

Bei Auswahl der Sitzhöhe 49 cm



Metallkufe
Chrom glänzend 926
(gegen Aufpreis)



Metallkufe
Schwarz matt 924
(gegen Aufpreis)



Metallkufenfuß
Chrom glänzend 391



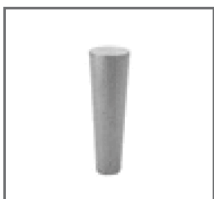
Metallkufenfuß
Schwarz matt 390



Metallfuß
Chrom glänzend 480



Metallfuß
Schwarz matt 481



Holzfuß
Eiche geölt 826
(gegen Aufpreis)



Metallfuß
Chrom glänzend 639



Metallfuß
Schwarz matt 710

Die Metallkufen sind nur gegen einen Aufpreis erhältlich.

Bei Armlehne 11 werden Bodengleiter eingesetzt.

Programmbesonderheiten, Programminformationen

■ Funktionen:



Movefunktion: Manuelle Verstellung. Bei der Movefunktion schieben Sie die Sitzfläche durch leichten Körperdruck nach vorne, um die Sitztiefe zu vergrößern. Gleichzeitig neigt sich die Rückenlehne zur bequem-wohlthuenden Relaxposition.

Rückenhöhen: Sie haben die Wahl zwischen einem niedrigem oder einem hohem Rücken.

■ **Rückenspannteile:** Alle Rückenspannteile werden standardmäßig im jeweiligen Originalbezug geliefert. Materialbezogene Hinweise finden Sie in unseren Stoff- und Lederlaschen auf der Rückseite bei den einzelnen Stoffen und Lederqualitäten.

■ **Hocker schräg:** Nur in der Sitzhöhe 44 cm verfügbar. Nur in der Sitzausführung „Soft“ erhältlich. Sitz aus PUR-Schaum (mind. RG 35). Sitz abgedeckt mit Wattevlies. Der Hocker ist nur mit Gleitern erhältlich.

■ **Armlehne klappbar:** Die Armlehne ist mittels Rasterbeschlag zu verstellen.

■ **Verarbeitung:** Die Nahtverarbeitung kann bei Stoff- oder Ledervarianten unterschiedlich ausfallen. Die Verarbeitung von Zier-, Kapp- oder Doppelnähten kann in der Stoff- oder Lederausführung unterschiedlich ausfallen. Die Abzeichnung bei Steppmatten und Kissen sind design- oder konstruktionsbedingt.

■ **Achtung:** Sofern das Modell in Leder bestellt wird, können zusätzlich Nähte entstehen!

■ **Kappnaht:** Die Garnfarbe ist dem jeweiligen Bezugsmaterial und dessen Farbe angepasst.

■ **Stoff und Leder:** Materialbezogene Hinweise finden Sie in unseren Stoff- und Lederlaschen auf der Rückseite bei den einzelnen Stoffen und Lederqualitäten.

■ **Wellenbildung:** Durch die unterschiedlichen Beschaffenheiten der Bezugsmaterialien und der verarbeiteten Polsterwatte neigt dieses leger verarbeitete Modell zur Wellenbildung. Unterstützt wird diese Entwicklung dadurch, dass Stoff und Leder sich unter Einfluss von Körperwärme, Körperfeuchtigkeit und Körpergewicht mehr oder minder dehnen und dadurch „Wellen“ bilden. Wellen, welche durch die Dehnungseigenschaften der verwendeten Stoffe, Leder oder aufgrund großer Polsterflächen entstehen, stellen keinen Sachmangel dar. Es handelt sich um einen natürlichen Vorgang, der als Charaktereigenschaft leger verarbeiteter Modelle zu sehen ist.

■ **Pflegeanleitung:** Markierte Kissen erfordern ein regelmäßiges Aufklopfen!

■ **Die warentypischen Produkteigenschaften, Garantiebestimmungen, Sicherheits-, Gebrauchs- und Pflegeanweisungen, sowie wichtige Hinweise zum Schutz Ihrer Fußböden entnehmen Sie bitte dem Musterring Möbel-Güte Pass (www.musterring.de). Für nutzungsbedingte Eindrücke oder Abriebspuren auf empfindlichen Böden wird keine Haftung übernommen.**

Empfohlene Pflegesets (www.musterring-care.com):

- Stoffe: [alle Bezugstoffe](#)
3001 Textil- und Microfaser-Pflegeset
- Leder: [Leder Soft-Line, Dickleder, Mercury und Bronco](#)
1001 Neuleder-Pflegeset 0 – 2 Jahre
1002 Leder-Pflegeset mit UV-Schutz ab 2 Jahre



5 Jahre Garantie

Musterring Produkte werden durch regelmäßige Stichproben geprüft, um beste Qualität zu gewährleisten.



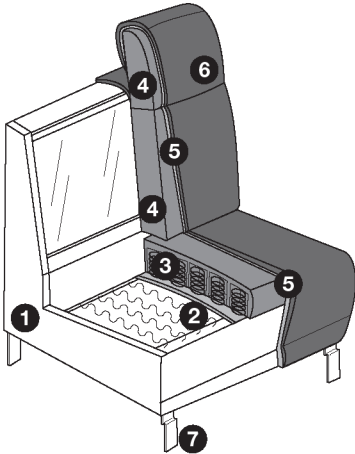
Der Umwelt zuliebe

Holz ist für viele Bereiche ein wichtiger und nachwachsender Rohstoff. Wir achten deshalb besonders darauf, dass Hölzer aus

Forstwirtschaften verwendet werden und Verarbeitungsmethoden die Umwelt nicht unnötig belasten.



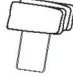
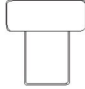

Einzelsessel wahlweise in 2 verschiedenen Sitzhöhen,
7 Armlehnvarianten und 9 Fußvarianten.



- ① Grundgestell Massivholz, Holzwerkstoff.
- ② Dauerelastischen Stahlwellenfedern mit oberseitiger Abdeckung.
- ③ Sitz: Federkern (fest markierter Sitz).
- ④ Rücken: Schaum (fest markierte Rückenkissen).
- ⑤ Abdeckung aus Wattevlies.
- ⑥ Bezugsmaterial
- ⑦ Füße (siehe Seite 16)

Einzelsessel, Hocker		
Maße sind ca.-Maße, ohne Armlehnen	B 50, H 87 – 90 oder 100 – 103, SH 46 oder 49, T 88 – 103 (niedriger Rücken) oder 91 – 106 (hoher Rücken), ST 55 – 59 cm	B 66, H 44, T 60 cm
Artikel	Einzelsessel	Hocker schräg (nur in der Sitzausführung „Soft“ erhältlich)
Best.-Nr.	85302	70800
Stoffgruppen		
2	819,-	295,-
3	852,-	319,-
4	798,- (VZ)	319,- (VZ)
JAB		
1	1029,-	404,-
2	1058,-	404,-
Ledergruppen		
B	1117,-	522,-
C	1184,-	546,-
L	1198,- (VZ)	568,-
J	1296,-	594,-
T	1567,-	666,-
Gegen Aufpreis:		
Movefunktion manuell	198,- (VZ)	-
Armlehne, klappbar	179,-	-
Holzfuß Eiche geölt pro Type	48,-	-
Kufe pro Type	87,-	-



Multifunktionskopfstütze, Kopfstütze, Armlehnkissen			
Maße sind ca.-Maße	B 50, H 26, T 16 cm	B 41, H 21, T 12 cm	B 48, H 12, T 38 cm
Artikel	Multifunktionskopfstütze variabel einsteckbar (nur bei niedrigem Rücken möglich)	Kopfstütze variabel einsteckbar (nur bei niedrigem Rücken möglich)	Armlehnkissen
Best.-Nr.	76700	76309	75900

Stoffgruppen

2	151,-	90,-	74,-
3	157,-	96,-	79,-
4	181,-	111,-	83,-

JAB

1	181,-	111,-	83,-
2	181,-	111,-	83,-

Ledergruppen

B	194,-	122,-	125,-
C	203,-	127,-	127,-
L	227,-	138,-	138,-
J	240,-	146,-	146,-
T	286,-	164,-	166,-