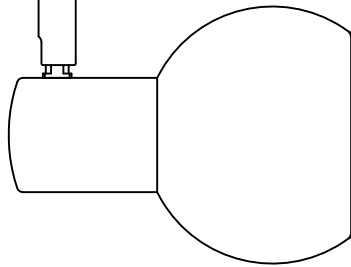
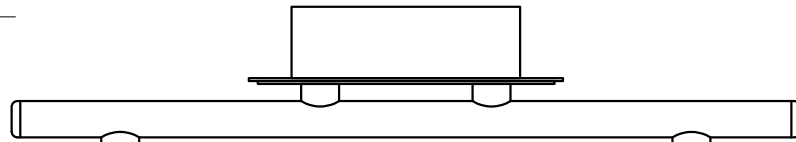


275

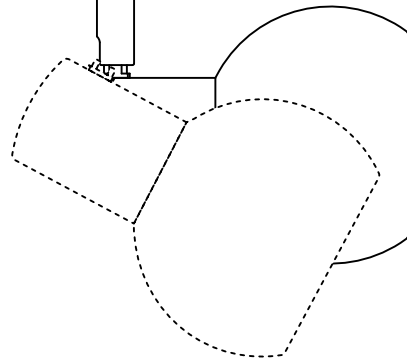
Ø110

155



Ø95

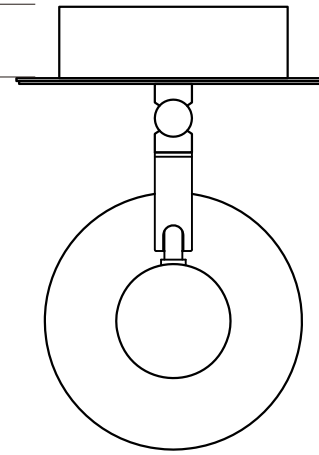
120



200

Ø80

25



R80172007